



# Catálogo de producto

## Condensadores Trifásicos y Baterías Automáticas de Condensadores para Baja Tensión

Power and productivity  
for a better world™





# En ABB Power Products le Aseguramos la Calidad de su red de Baja Tensión mediante nuestras soluciones y equipos aportados.

---

## Los Problemas

### Factor de Potencia Bajo

Un bajo factor de potencia ( $\cos \varphi$ ) es la falta de calidad más común en una red de baja tensión, obteniendo un bajo rendimiento, una mala estabilidad de la tensión y en muchos casos altos costes para pagar su utilización.

## Las Soluciones ABB

### ↔ Condensadores de Potencia

Mediante la instalación de condensadores fijos, para cargas constantes y en baterías automáticas para cargas variables, se solventan los inconvenientes de un bajo factor de potencia. Una combinación de ambos suele ser la solución óptima.

---

### Presencia de Armónicos en la Red

Los armónicos están generados básicamente por rectificadores, convertidores, variadores de velocidad, luces fluorescentes... provocando un mal funcionamiento, especialmente en los equipos electrónicos, si aquéllos sobrepasan los límites permitidos.

### ↔ Condensadores con Reactancias o Filtros

Dependiendo del contenido de armónicos en la red, se requeriría la instalación de condensadores con reactancias antirresonancia o de filtros para la eliminación de los mismos.

---

### Caídas de Tensión y Fluctuaciones de la carga ↔

### DYNACOMP®. El Ultrarrápido de ABB

Ciertas cargas tales como los equipos para soldadura y rectificadores en aplicaciones especiales necesitan potencia reactiva muy variable. La inductancia de la red de alimentación puede provocar grandes caídas de tensión dificultando las maniobras de otros equipos instalados.

Para este tipo de instalaciones la propuesta de ABB se llama DYNACOMP®, un ultrarrápido sistema de compensación estático, con o sin reactancias, de reacción en milisegundos para cada maniobra, que procura una perfecta y ajustada compensación en cada instante.

# Condensadores fijos - CLMD y CLMD-E

## Fiabilidad

### Condensador de tipo seco

El condensador CLMD es de dieléctrico seco por lo que no presenta riesgo de fugas ni contaminación medioambiental.

### Film metalizado ABB

El dieléctrico del CLMD está fabricado en las instalaciones de ABB con film de polipropileno metalizado que proporciona:

- Capacidad de aguante de alta tensión.
- Excelente capacidad para soportar picos de intensidad.
- Larga vida sometido a elevados esfuerzos eléctricos.
- Pérdidas reducidas.
- Propiedades excepcionales de autorregeneración.

### Bajas pérdidas

Las pérdidas en el dieléctrico son inferiores a 0,2 W/kvar. El total de pérdidas, incluyendo las resistencias de descarga, son menores de 0,5 W/kvar.

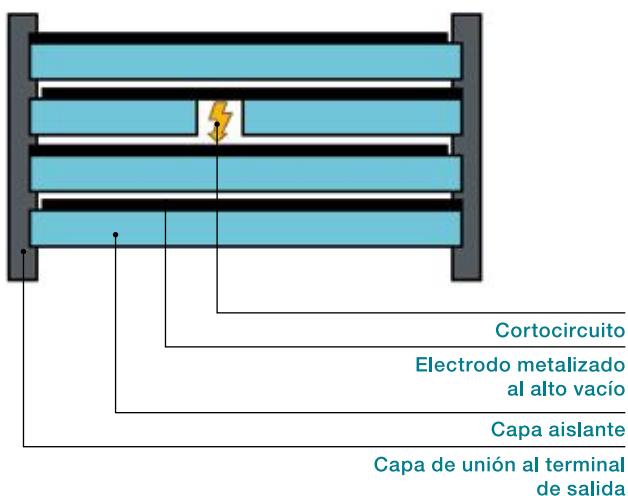
### Larga duración

#### Condensadores autorregenerables

El término *autorregenerable* significa que un condensador, tras una perforación, regenera su capacidad de aislamiento rápidamente y sin daño permanente. Esta capacidad se consigue por medio de electrodos sumamente delgados metalizados sobre la capa aislante.

Una perforación resultante de una sobretensión anormal o de un punto débil en el dieléctrico no tiene, por consiguiente, como resultado un cortocircuito permanente como ocurre en el caso de un condensador de láminas metálicas.

En realidad, la vaporización del material de los electrodos en torno a la perforación aísla el lugar del defecto y el condensador puede seguir funcionando correctamente.



### Terminales robustos

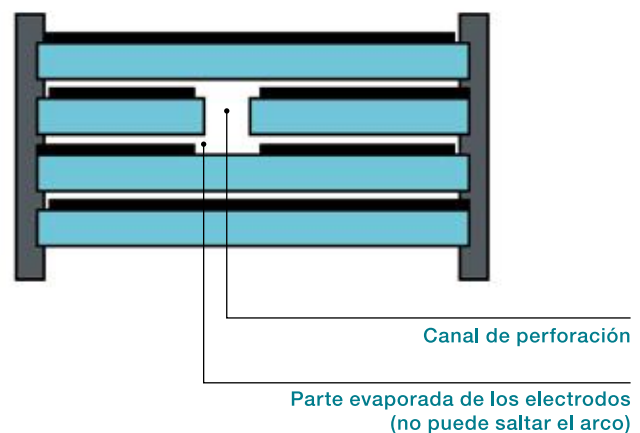
Los condensadores ABB presentan grandes terminales en su parte superior, con ausencia de porcelana (fácilmente quebradiza), que permiten una más rápida y más fácil conexión con los cables del exterior. Existe también un borne de tierra debidamente señalizado.

### ISO 9001

Nuestro Sistema de Calidad certificado según ISO 9001 proporciona la máxima certeza de la calidad de nuestros productos.

### ISO 14001

El condensador CLMD es de dieléctrico seco, libre de líquido u otros agentes impregnantes. Se ha diseñado de forma que se fabrique de un modo respetuoso con el medio ambiente. Nuestra certificación ISO 14001 garantiza nuestro compromiso con el medio ambiente.



# Condensadores fijos - CLMD y CLMD-E

## Una gama completa - CLMD 43, 53, 63 y 83

El condensador CLMD se ha diseñado para alcanzar el máximo nivel de fiabilidad, seguridad, prestaciones y potencia, todo ello de forma compacta y robusta.



## Modular - CLMD 13

El CLMD 13 está específicamente diseñado para una fácil conexión en paralelo de los condensadores. El CLMD 13 es la unidad básica ideal para un sistema modular. Los condensadores tipo CLMD 13 pueden ser ampliables y conectados entre sí mediante unas barras de interconexión de cobre estañado de modo que, en caso de necesidad de mayor potencia capacitativa solamente habrá que añadir más condensadores en paralelo a los ya instalados.



## Compacto - CLMD 33A

El CLMD 33A está pensado para el uso en baterías automáticas de condensadores. Posee una alta potencia y dimensiones reducidas. No incluye resistencias de descarga.



# Condensadores fijos - CLMD y CLMD-E

## Características técnicas

<b>Gama de tensión</b>	CLMD: De 220 V a 1000 V. CLMD-E: De 220 V a 690 V.
<b>Frecuencia</b>	50 y 60 Hz.
<b>Conexión</b>	Trifásico como estándar (monofásico bajo demanda).
<b>Resistencias de descarga</b>	Las resistencias de descarga incluidas están permanentemente conectadas y aseguran la descarga segura del condensador a menos de 50 V en 1 minuto tras la desconexión. El CLMD 33 no incluye resistencias de descarga.
<b>Terminales</b>	- CLMD 13: Tres terminales M6. - CLMD 33: Tres cables. - CLMD 43-53-63-83: Tornillos M6, M8, M10 ó M12 según sea la potencia del condensador. - CLMD-E: Conexiones de entrada mediante bornes.
<b>Tierra</b>	- CLMD 13-33: Conexión a tierra en la fijación de la carcasa. - CLMD 43-53-63-83: Terminal incluido bajo la tapa. - CLMD-E: Terminal en el interior del armario.
<b>Entrada de cables</b>	- A través de un agujero pretroquelado: CLMD 13: 22,5 mm, CLMD 33-43-53: 37 mm, CLMD 63-83: 47 mm. - CLMD-E 43-53-63-83: Superior. - CLMD-E 100-200: Inferior o superior.
<b>Material de la carcasa</b>	Acero zincado de 1 mm de espesor.
<b>Color</b>	Gris claro RAL 7035 texturizado.
<b>Fijación</b>	- CLMD 13: Con dos pestañas con taladro de diámetro 6,5 mm (adecuado para montaje modular). - CLMD 33A: Con ocho taladros de fijación, diámetro 5,4 mm. - CLMD(E) 43-53-63-83: Con dos pestañas con taladro de diámetro 26 x 12 mm. - CLMD-E 100-200: Montado sobre zócalo. Cáncamos de elevación de serie.
<b>Ejecución</b>	Interior (exterior bajo demanda).
<b>Protección</b>	- CLMD-E 100-200: IP 23 D. - Resto: IP 42 (IP 54 bajo demanda).
<b>Máxima temperatura ambiente</b>	- CLMD: Clase "D" (+ 55 ° C) de acuerdo con IEC 60831. - CLMD-E 43-53-63-83: 45 ° C hasta 100 kvar y 40 ° C para más de 100 kvar. - CLMD-E 100-200: 40 ° C.
<b>Mínima temperatura ambiente</b>	- Tipo interior: -25 ° C. - Tipo exterior: -40 ° C.
<b>Mínima distancia entre unidades y pared</b>	- CLMD 13-33: 20 mm. - CLMD(E) 43-53-63-83: 50 mm.
<b>Pérdidas</b>	- CLMD: < 0,5 W/kvar para tensión nominal 380 V y superiores. (Incluyendo las resistencias de descarga). - CLMD-E 43-53-63-83: < 1,5 W/kvar incluyendo las pérdidas debidas a los accesorios. - CLMD-E 100-200: < 5,5 W/kvar incluyendo las pérdidas debidas a los accesorios.
<b>Tolerancia de capacidad</b>	- 5% + 10%.
<b>Prueba de tensión</b>	- Entre terminales: 2,15 Un durante 10 segundos. - Entre terminales y tierra: 3 kV durante 10 segundos.
<b>Las sobrecargas admisibles son las especificadas en IEC 60831-1 y 2</b>	- Tolerancia de sobretensión: 10% máximo a intervalos. - Tolerancia de sobreintensidad: 30% permanentemente. - Sobrecarga máxima: funcionamiento estable al 135% de la potencia nominal (generada por sobretensiones y armónicos).

### Importante:

En caso que la red se vea perturbada por armónicos, deberán requerir precauciones especialmente cuando exista riesgo de resonancia. Para un mejor funcionamiento y mayor vida útil debe asegurarse una buena ventilación de las envolventes en todos los condensadores.

# Condensadores fijos - CLMD

Gama estándar para 50 Hz

Tensión (V)	Q (kvar)	Modelo	Código	Intensidad (A)	Peso (kg)
415	2,7	CLMD 13	AC 401 201-EA	3,76	3
	5,5	CLMD 13	AC 401 201-EB	7,65	3
	8,6	CLMD 13	AC 401 201-EC	11,96	3
	11,0	CLMD 13	AC 401 201-EE	15,30	3
	13,5	CLMD 13	AC 401 201-EF	18,78	3
	16,0	CLMD 13	AC 401 201-EG	22,26	3
	18,0	CLMD 13	AC 401 201-EH	25,04	3
	22,0	CLMD 43	AC 401 002-EJ	30,61	6
	25,0	CLMD 43	AC 401 002-EQ	34,78	6
	27,0	CLMD 43	AC 401 002-EB	37,56	6
	32,0	CLMD 43	AC 401 002-EC	44,52	6
	37,5	CLMD 53	AC 401 003-EB	52,17	9
	43,0	CLMD 53	AC 401 003-EC	59,82	10
	50,0	CLMD 53	AC 401 003-ED	69,56	11
	54,0	CLMD 53	AC 401 003-EE	75,13	12
	65,0	CLMD 63	AC 401 004-EB	90,43	17
	75,0	CLMD 63	AC 401 004-EC	104,34	18
	86,0	CLMD 63	AC 401 004-ED	119,64	23
	96,0	CLMD 83	AC 401 005-EU	133,56	25
	110,0	CLMD 83	AC 401 005-EA	153,03	27
130,0	CLMD 83	AC 401 005-EB	180,86	28	
440	6,0	CLMD 13	AC 401 201-FJ	7,87	3
	10,0	CLMD 13	AC 401 201-FA	13,12	3
	12,0	CLMD 13	AC 401 201-FB	15,75	3
	14,0	CLMD 13	AC 401 201-FC	18,37	3
	20,0	CLMD 43	AC 401 002-FA	26,24	6
	25,0	CLMD 43	AC 401 002-FB	32,80	6
	30,0	CLMD 43	AC 401 002-FC	39,36	6
	35,0	CLMD 53	AC 401 003-FB	45,93	9
	40,0	CLMD 53	AC 401 003-FC	52,49	10
	50,0	CLMD 53	AC 401 003-FD	65,61	11
	60,0	CLMD 53	AC 401 003-FE	78,73	12
	70,0	CLMD 63	AC 401 004-FB	91,85	17
	80,0	CLMD 63	AC 401 004-FC	104,97	21
	90,0	CLMD 83	AC 401 005-FA	118,09	25
	100,0	CLMD 83	AC 401 005-FB	131,22	27
	106,0	CLMD 83	AC 401 005-FC	139,09	28
116,0	CLMD 83	AC 401 005-FD	152,21	30	
460	7,5	CLMD 13	AC 401 201-GJ	9,41	3
	11,0	CLMD 13	AC 401 201-GA	13,81	3
	15,0	CLMD 43	AC 401 002-GA	18,83	6
	23,0	CLMD 43	AC 401 002-GB	28,87	6
	35,0	CLMD 53	AC 401 003-GA	43,93	9
	45,0	CLMD 53	AC 401 003-GB	56,48	12
	57,0	CLMD 63	AC 401 004-GA	71,54	15
	70,0	CLMD 63	AC 401 004-GB	87,86	18
	80,0	CLMD 63	AC 401 004-GC	100,41	21
	90,0	CLMD 83	AC 401 005-GA	112,96	25
	100,0	CLMD 83	AC 401 005-GB	125,51	27

# Condensadores fijos - CLMD

Gama estándar para 50 Hz

Tensión (V)	Q (kvar)	Modelo	Código	Intensidad (A)	Peso (kg)
600	12,5	CLMD 13	AC 401 201-LA	12,03	3
	25,0	CLMD 43	AC 401 002-LB	24,06	6
	38,0	CLMD 53	AC 401 003-LA	36,57	9
	50,0	CLMD 53	AC 401 003-LB	48,11	12
	63,0	CLMD 63	AC 401 004-LA	60,62	15
	75,0	CLMD 63	AC 401 004-LB	72,17	17
	88,0	CLMD 63	AC 401 004-LC	84,68	22
	100,0	CLMD 83	AC 401 005-LA	96,23	25
660	5,0	CLMD 13	AC 401 201-MA	4,37	3
	10,0	CLMD 13	AC 401 201-MB	8,75	3
	15,0	CLMD 13	AC 401 201-MC	13,12	3
	21,0	CLMD 43	AC 401 002-MA	18,37	6
	32,0	CLMD 53	AC 401 003-MA	27,99	9
	42,0	CLMD 53	AC 401 003-MB	36,74	11
	54,0	CLMD 53	AC 401 003-MC	47,24	12
	61,0	CLMD 63	AC 401 004-MA	53,36	15
	76,0	CLMD 63	AC 401 004-MB	66,48	21
	85,0	CLMD 83	AC 401 005-MA	74,36	25
	96,0	CLMD 83	AC 401 005-MB	83,98	26
	110,0	CLMD 83	AC 401 005-MC	96,23	28
690	2,5	CLMD 13	XAC 401 201-BAY	2,09	3
	5,0	CLMD 13	XAC 401 201-BBY	4,18	3
	8,0	CLMD 13	XAC 401 201-BCY	6,69	3
	10,0	CLMD 13	XAC 401 201-BEY	8,37	3
	12,5	CLMD 13	XAC 401 201-BFY	10,46	3
	15,0	CLMD 13	XAC 401 201-BGY	12,55	3
	16,5	CLMD 13	XAC 401 201-BHY	13,81	3
	20,0	CLMD 43	XAC 401 002-BJY	16,73	6
	23,0	CLMD 43	XAC 401 002-BQY	19,25	6
	25,0	CLMD 43	XAC 401 002-BBY	20,92	6
	30,0	CLMD 43	XAC 401 002-BCY	25,10	6
	35,0	CLMD 53	XAC 401 003-BBY	29,29	9
	40,0	CLMD 53	XAC 401 003-BCY	33,47	10
	46,0	CLMD 53	XAC 401 003-BDY	38,49	11
	50,0	CLMD 53	XAC 401 003-BEY	41,84	12
	60,0	CLMD 63	XAC 401 004-BBY	50,20	17
	70,0	CLMD 63	XAC 401 004-BCY	58,57	18
	80,0	CLMD 63	XAC 401 004-BDY	66,94	23
	90,0	CLMD 83	XAC 401 005-BUY	75,31	25
	100,0	CLMD 83	XAC 401 005-BAY	83,67	27
120,0	CLMD 83	XAC 401 005-BBY	100,41	28	

**Nota:**

Bajo demanda otras combinaciones de Potencia o Tensión.



# Condensadores compactos con Interruptor Manual - CLMD-E

## Gama estándar para 50 Hz

Tensión (V)	Q (kvar)	Modelo	Interruptor MAN. (A)	Código	Intensidad (A)	Peso (kg)
230	11,0	CLMD-E 43	63	AC 406 982-AA	27,61	6
	16,0	CLMD-E 43	100	AC 406 982-AB	40,16	6
	24,0	CLMD-E 53	125	AC 401 983-AA	60,25	11
	32,0	CLMD-E 53	160	AC 401 983-AB	80,33	13
400	16,5	CLMD-E 43	63	AC 406 982-BA	23,82	7
	20,0	CLMD-E 43	63	AC 406 982-BJ	28,87	7
	23,0	CLMD-E 43	63	AC 406 982-BQ	33,20	7
	25,0	CLMD-E 43	100	AC 406 982-BB	36,08	8
	30,0	CLMD-E 43	100	AC 406 982-BC	43,30	8
	35,0	CLMD-E 53	100	AC 406 983-BB	50,52	12
	40,0	CLMD-E 53	125	AC 406 983-BC	57,74	13
	46,0	CLMD-E 53	125	AC 406 983-BD	66,40	14
	50,0	CLMD-E 53	160	AC 406 983-BE	72,17	16
	60,0	CLMD-E 63	160	AC 406 984-BB	86,60	19
440	20,0	CLMD-E 43	63	AC 406 982-FA	26,24	7
	25,0	CLMD-E 43	63	AC 406 982-FB	32,80	8
	30,0	CLMD-E 43	100	AC 406 982-FC	39,36	8
	35,0	CLMD-E 53	100	AC 406 983-FB	45,93	12
	40,0	CLMD-E 53	100	AC 406 983-FC	52,49	13
	50,0	CLMD-E 53	125	AC 406 983-FD	65,61	15
	60,0	CLMD-E 53	160	AC 406 983-FE	78,73	17
525	20,0	CLMD-E 43	40	AC 406 982-CB	21,99	7
	25,0	CLMD-E 43	63	AC 406 982-CC	27,49	8
	30,0	CLMD-E 43	63	AC 406 982-CD	32,99	8
	40,0	CLMD-E 53	100	AC 406 983-CB	43,99	12
	50,0	CLMD-E 53	100	AC 406 983-CC	54,99	13
	60,0	CLMD-E 53	125	AC 406 983-CD	65,98	15
690	20,0	CLMD-E 43	40	XAC 406 982-BJY	16,73	7
	23,0	CLMD-E 43	40	XAC 406 982-BQY	19,25	7
	25,0	CLMD-E 43	40	XAC 406 982-BBY	20,92	8
	30,0	CLMD-E 43	63	XAC 406 982-BCY	25,10	8
	35,0	CLMD-E 53	63	XAC 406 983-BBY	29,29	12
	40,0	CLMD-E 53	63	XAC 406 983-BCY	33,47	13
	46,0	CLMD-E 53	100	XAC 406 983-BDY	38,49	14
	50,0	CLMD-E 53	100	XAC 406 983-BEY	41,84	16
	60,0	CLMD-E 63	100	XAC 406 984-BBY	50,20	19

# Condensadores con caja de aparellaje - CLMD-E

Gama estándar para 50 Hz

Tensión (V)	Q (kvar)	Modelo	Código*	Intensidad (A)	Peso (kg)
230	8,0	CLMD-E 43	AC 406 102-AC	20,08	8
	11,0	CLMD-E 43	AC 406 102-AA	27,61	8
	16,0	CLMD-E 43	AC 406 102-AB	40,16	8
	24,0	CLMD-E 53	AC 406 103-AA	60,25	13
	32,0	CLMD-E 53	AC 406 103-AB	80,33	14
	40,0	CLMD-E 63	AC 406 104-AB	100,41	15
	48,0	CLMD-E 63	AC 406 104-AK	120,49	16
	56,0	CLMD-E 63	AC 406 104-AC	140,57	18
	64,0	CLMD-E 63	AC 406 104-AD	160,65	19
400	16,5	CLMD-E 43	AC 406 102-BA	23,82	8
	20,0	CLMD-E 43	AC 406 102-BJ	28,87	8
	23,0	CLMD-E 43	AC 406 102-BQ	33,20	8
	25,0	CLMD-E 43	AC 406 102-BB	36,08	8
	30,0	CLMD-E 43	AC 406 102-BC	43,30	8
	35,0	CLMD-E 53	AC 406 103-BB	50,52	10
	40,0	CLMD-E 53	AC 406 103-BC	57,74	11
	46,0	CLMD-E 53	AC 406 103-BD	66,40	12
	50,0	CLMD-E 53	AC 406 103-BE	72,17	13
	60,0	CLMD-E 63	AC 406 104-BB	86,60	19
	70,0	CLMD-E 63	AC 406 104-BC	101,04	20
	80,0	CLMD-E 63	AC 406 104-BD	115,47	25
	90,0	CLMD-E 83	AC 406 105-BU	129,90	27
	100,0	CLMD-E 83	AC 406 105-BA	144,34	29
120,0	CLMD-E 83	AC 406 105-BB	173,21	31	
440	20,0	CLMD-E 43	AC 406 102-FA	26,24	8
	25,0	CLMD-E 43	AC 406 102-FB	32,80	8
	30,0	CLMD-E 43	AC 406 102-FC	39,36	8
	35,0	CLMD-E 53	AC 406 103-FB	45,93	12
	40,0	CLMD-E 53	AC 406 103-FC	52,49	13
	50,0	CLMD-E 53	AC 406 103-FD	65,61	14
	60,0	CLMD-E 53	AC 406 103-FE	78,73	16
	70,0	CLMD-E 63	AC 406 104-FB	91,85	20
	80,0	CLMD-E 63	AC 406 104-FC	104,97	25
	90,0	CLMD-E 83	AC 406 105-FA	118,09	28
	100,0	CLMD-E 83	AC 406 105-FB	131,22	30
	106,0	CLMD-E 83	AC 406 105-FC	139,09	31
	116,0	CLMD-E 83	AC 406 105-FD	152,21	33

# Condensadores con caja de aparellaje Interruptor Manual y Fusibles - CLMD-E

Gama estándar para 50 Hz

Tensión (V)	Q (kvar)	Modelo	Interruptor MAN. (A)	Código	Intensidad (A)	Peso (kg)
230	11,0	CLMD-E 43	63	AC 406 902-AA	27,61	8
	16,0	CLMD-E 43	100	AC 406 902-AB	40,16	8
	24,0	CLMD-E 53	125	AC 406 903-AA	60,25	13
	32,0	CLMD-E 53	160	AC 406 903-AB	80,33	14
	40,0	CLMD-E 63	200	AC 406 904-AB	100,41	15
	48,0	CLMD-E 63	250	AC 406 904-AK	120,49	16
	56,0	CLMD-E 63	315	AC 406 904-AC	140,57	18
	64,0	CLMD-E 63	315	AC 406 904-AD	160,65	19
400	16,5	CLMD-E 43	63	AC 406 902-BA	23,82	8
	20,0	CLMD-E 43	63	AC 406 902-BJ	28,87	8
	23,0	CLMD-E 43	63	AC 406 902-BQ	33,20	8
	25,0	CLMD-E 43	100	AC 406 902-BB	36,08	8
	30,0	CLMD-E 43	100	AC 406 902-BC	43,30	8
	35,0	CLMD-E 53	100	AC 406 903-BB	50,52	10
	40,0	CLMD-E 53	125	AC 406 903-BC	57,74	11
	46,0	CLMD-E 53	125	AC 406 903-BD	66,40	12
	50,0	CLMD-E 53	160	AC 406 903-BE	72,17	13
	60,0	CLMD-E 63	160	AC 406 904-BB	86,60	19
	70,0	CLMD-E 63	200	AC 406 904-BC	101,04	20
	80,0	CLMD-E 63	250	AC 406 904-BD	115,47	25
	90,0	CLMD-E 83	250	AC 406 905-BU	129,90	27
	100,0	CLMD-E 83	315	AC 406 905-BA	144,34	29
120,0	CLMD-E 83	315	AC 406 905-BB	173,21	31	
440	20,0	CLMD-E 43	63	AC 406 902-FA	26,24	8
	25,0	CLMD-E 43	63	AC 406 902-FB	32,80	8
	30,0	CLMD-E 43	100	AC 406 902-FC	39,36	8
	35,0	CLMD-E 53	100	AC 406 903-FB	45,93	12
	40,0	CLMD-E 53	100	AC 406 903-FC	52,49	13
	50,0	CLMD-E 53	125	AC 406 903-FD	65,61	14
	60,0	CLMD-E 53	160	AC 406 903-FE	78,73	16
	70,0	CLMD-E 63	200	AC 406 904-FB	91,85	20
	80,0	CLMD-E 63	200	AC 406 904-FC	104,97	25
	90,0	CLMD-E 83	250	AC 406 905-FA	118,09	28
	100,0	CLMD-E 83	250	AC 406 905-FB	131,22	30
	106,0	CLMD-E 83	315	AC 406 905-FC	139,09	31
116,0	CLMD-E 83	315	AC 406 905-FD	152,21	33	

# Condensadores con caja de aparellaje Interruptor Automático - CLMD-E

Gama estándar para 50 Hz

Tensión (V)	Q (kvar)	Modelo	Interruptor AUTO. (A)	Código	Intensidad (A)	Peso (kg)
230	11,0	CLMD-E 43	63	AC 406 912-AA	27,61	8
	16,0	CLMD-E 43	125	AC 406 912-AB	40,16	8
	24,0	CLMD-E 53	125	AC 406 913-AA	60,25	13
	32,0	CLMD-E 53	160	AC 406 913-AB	80,33	14
	40,0	CLMD-E 63	200	AC 406 914-AB	100,41	15
	48,0	CLMD-E 63	200	AC 406 914-AK	120,49	16
	56,0	CLMD-E 63	250	AC 406 914-AC	140,57	18
	64,0	CLMD-E 63	320	AC 406 914-AD	160,65	19
400	16,5	CLMD-E 43	63	AC 406 912-BA	23,82	8
	20,0	CLMD-E 43	63	AC 406 912-BJ	28,87	8
	23,0	CLMD-E 43	63	AC 406 912-BQ	33,20	8
	25,0	CLMD-E 43	63	AC 406 912-BB	36,08	8
	30,0	CLMD-E 43	125	AC 406 912-BC	43,30	8
	35,0	CLMD-E 53	125	AC 406 913-BB	50,52	10
	40,0	CLMD-E 53	125	AC 406 913-BC	57,74	11
	46,0	CLMD-E 53	125	AC 406 913-BD	66,40	12
	50,0	CLMD-E 53	125	AC 406 913-BE	72,17	13
	60,0	CLMD-E 63	160	AC 406 914-BB	86,60	19
	70,0	CLMD-E 63	200	AC 406 914-BC	101,04	20
	80,0	CLMD-E 63	200	AC 406 914-BD	115,47	25
	90,0	CLMD-E 83	250	AC 406 915-BU	129,90	27
	100,0	CLMD-E 83	250	AC 406 915-BA	144,34	29
120,0	CLMD-E 83	320	AC 406 915-BB	173,21	31	
440	20,0	CLMD-E 43	63	AC 406 912-FA	26,24	8
	25,0	CLMD-E 43	63	AC 406 912-FB	32,80	8
	30,0	CLMD-E 43	63	AC 406 912-FC	39,36	8
	35,0	CLMD-E 53	100	AC 406 913-FB	45,93	12
	40,0	CLMD-E 53	100	AC 406 913-FC	52,49	13
	50,0	CLMD-E 53	125	AC 406 913-FD	65,61	14
	60,0	CLMD-E 53	160	AC 406 913-FE	78,73	16
	70,0	CLMD-E 63	160	AC 406 914-FB	91,85	20
	80,0	CLMD-E 63	200	AC 406 914-FC	104,97	25
	90,0	CLMD-E 83	200	AC 406 915-FA	118,09	28
	100,0	CLMD-E 83	250	AC 406 915-FB	131,22	30
	106,0	CLMD-E 83	250	AC 406 915-FC	139,09	31
116,0	CLMD-E 83	250	AC 406 915-FD	152,21	33	

# Condensadores en armario con aparellaje - CLMD-E

## Con reactancias antirresonancia sintonizados a 189 Hz

Gama estándar para 50 Hz

Tensión (V)	Q (kvar)	Modelo	Frecuencia sintonía (Hz)	Código*	Intensidad (A)	Peso (kg)
230 (250)	11,0	CLMD-E 100	189	AC 416 101-DM	27,61	28
	16,0	CLMD-E 100	189	AC 416 101-DB	40,16	28
	32,0	CLMD-E 100	189	AC 416 101-DD	80,33	34
	40,0	CLMD-E 200	189	AC 416 102-DE	100,41	38
	48,0	CLMD-E 200	189	AC 416 102-DF	120,49	41
	56,0	CLMD-E 200	189	AC 416 102-DG	140,57	41
	64,0	CLMD-E 200	189	AC 416 102-DH	160,65	50
400 (440)	12,5	CLMD-E 100	189	AC 416 101-FI	18,04	28
	20,0	CLMD-E 100	189	AC 416 101-FD	28,87	28
	25,0	CLMD-E 100	189	AC 416 101-FE	36,08	29
	30,0	CLMD-E 100	189	AC 416 101-FF	43,30	30
	35,0	CLMD-E 100	189	AC 416 101-FG	50,52	35
	40,0	CLMD-E 100	189	AC 416 101-FH	57,74	38
	50,0	CLMD-E 100	189	AC 416 101-FK	72,17	43
	60,0	CLMD-E 200	189	AC 416 102-FL	86,60	38
	70,0	CLMD-E 200	189	AC 416 102-FM	101,04	45
	80,0	CLMD-E 200	189	AC 416 102-FP	115,47	48
	90,0	CLMD-E 200	189	AC 416 102-FQ	129,90	52
	100,0	CLMD-E 200	189	AC 416 102-FS	144,34	58
400 (460)	12,5	CLMD-E 100	189	AC 416 101-GB	18,04	28
	25,0	CLMD-E 100	189	AC 416 101-GC	36,08	28
	30,0	CLMD-E 100	189	AC 416 101-GD	43,30	30
	40,0	CLMD-E 100	189	AC 416 101-GE	57,74	35
	50,0	CLMD-E 100	189	AC 416 101-GF	72,17	40
	60,0	CLMD-E 200	189	AC 416 102-GD	86,60	45
	70,0	CLMD-E 200	189	AC 416 102-GH	101,04	50
	80,0	CLMD-E 200	189	AC 416 102-GK	115,47	56
	90,0	CLMD-E 200	189	AC 416 102-GL	129,90	58
	100,0	CLMD-E 200	189	AC 416 102-GS	144,34	60
	120,0	CLMD-E 200	189	AC 416 102-GT	173,21	62
525 (565)	20,0	CLMD-E 100	189	AC 416 101-KB	21,99	28
	30,0	CLMD-E 100	189	AC 416 101-KC	32,99	28
	40,0	CLMD-E 100	189	AC 416 101-KD	43,99	30
	50,0	CLMD-E 100	189	AC 416 101-KE	54,99	40
	60,0	CLMD-E 100	189	AC 416 101-KF	65,98	42
	70,0	CLMD-E 200	189	AC 416 102-KG	76,98	45
	80,0	CLMD-E 200	189	AC 416 102-KH	87,98	48
	90,0	CLMD-E 200	189	AC 416 102-KK	98,97	52
	100,0	CLMD-E 200	189	AC 416 102-KL	109,97	53

# Baterías Automáticas de Condensadores - CLMV-E

## Descripción

La CLMV-E es una batería automática de condensadores del tipo compacto, ideal para pequeños consumos y adecuándose satisfactoriamente a emplazamientos muy reducidos.

### Construcción

Se presenta como un condensador normal dividido en varios pasos, en cuya parte superior hay una caja que protege todos los elementos necesarios para la protección, regulación y control de cada escalón de condensadores. La caja se abre mediante una sola puerta frontal.

### Fácil de elegir

- La CLMV-E está disponible cubriendo una gama de potencias que va desde 7,5 a 48 kvar en una sola unidad y en 2 tipos de ejecución.
- La CLMV-E 502, está formada por dos escalones en secuencia 1:2 y la CLMV-E 503 tiene 3 escalones, con las secuencias de conmutación apropiadas para permitir una regulación adecuada en cada necesidad.
- En caso de necesitar más potencia se pueden conectar varias unidades en serie o en paralelo según las necesidades específicas de cada instalación.

### Fácil de instalar

- La CLMV-E es una unidad completa y compacta, comprobada en fábrica y preparada para su conexión.
- La puesta en marcha se puede realizar de forma automática.
- Se puede instalar en la pared o bien en el suelo.

### Fácil de operar

Las múltiples funciones automáticas del RVC, así como su interfaz de fácil manejo, hacen que la CLMV-E sea de una utilización extremadamente simple.

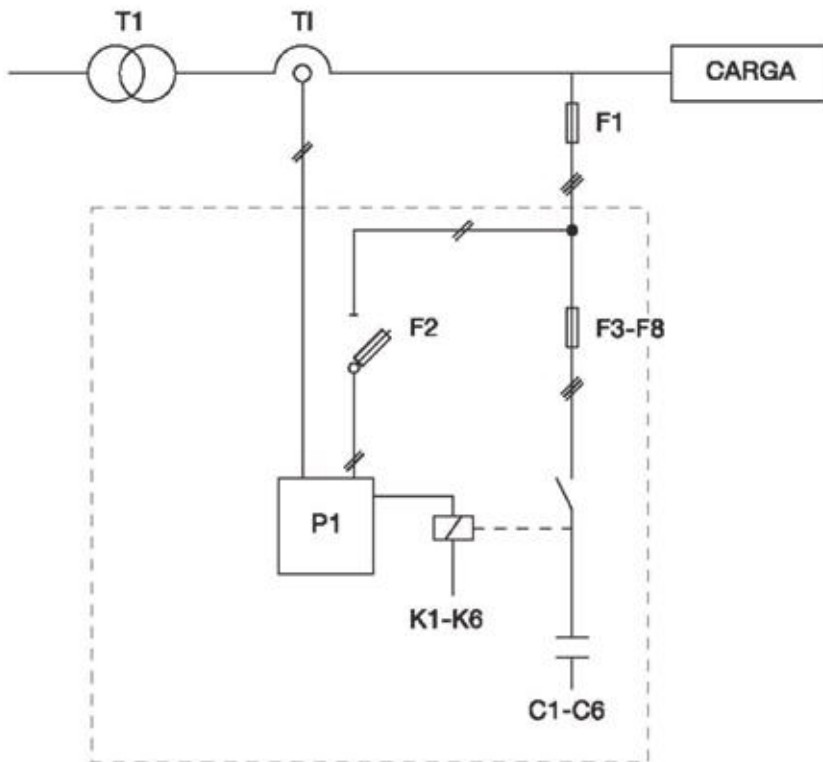
Batería CLMV-E



# Baterías Automáticas de Condensadores - CLMV-E

## Diagrama de conexión

C1-C6	Escalones de condensadores.
F1	Fusibles principales o aparatos de protección.
F2	Fusibles de control.
F3-F8	Fusibles de escalones de condensadores.
K1-K6	Contactores.
P1	Regulador del factor de potencia.
T1	Transformador de potencia.



## Baterías Automáticas de Condensadores - CLMV-E

Gama estándar 230 V - 50 Hz. Condensadores de tensión nominal 260 V

Q (kvar)	Número Escalones	Modelo	Composición	Sec.	Código	Intensidad (A)	Peso (kg)
8,25	3x2,75	CLMV-E 503	3x2,75	1:1:1	AC 405 001-AA	20,71	23
13,75	5x2,75	CLMV-E 503	2,75+(2x5,5)	1:2:2	AC 405 001-AB	34,52	24
16,50	3x5,5	CLMV-E 503	3x5,5	1:1:1	AC 405 001-AC	41,42	25
20,00	5x4	CLMV-E 503	4+(2x8)	1:2:2	AC 405 001-AD	50,20	25
24,00	3x8	CLMV-E 503	3x8	1:1:1	AC 405 001-AE	60,25	25

## Baterías Automáticas de Condensadores - CLMV-E

Gama estándar 400 V - 50 Hz. Condensadores de tensión nominal 415 V

Q (kvar)	Número Escalones	Modelo	Composición	Sec.	Código	Intensidad (A)	Peso (kg)
7,50	3x2,5	CLMV-E 503	3x2,5	1:1:1	AC 405 002-AA	10,83	23
7,50	3x2,5	CLMV-E 502	2,5+5	1:2	AC 405 002-AAA	10,83	22
12,50	5x2,5	CLMV-E 503	2,5+(2x5)	1:2:2	AC 405 002-AB	18,04	23
15,00	3x5	CLMV-E 503	3x5	1:1:1	AC 405 002-AC	21,65	23
15,00	3x5	CLMV-E 502	5+10	1:2	AC 405 002-ACA	21,65	22
20,00	5x4	CLMV-E 503	4+(2x8)	1:2:2	AC 405 002-AD	28,87	23
24,00	3x8	CLMV-E 503	3x8	1:1:1	AC 405 002-AE	34,64	23
24,00	3x8	CLMV-E 502	8+16	1:2	AC 405 002-AEA	34,64	22
27,50	5x5,5	CLMV-E 503	5,5+(2x11)	1:2:2	AC 405 002-AF	39,69	23
30,00	3x10	CLMV-E 502	10+20	1:2	AC 405 002-AIA	43,30	23
33,00	3x11	CLMV-E 503	3x11	1:1:1	AC 405 002-AG	47,63	23
37,50	3x12,5	CLMV-E 502	12,5+25	1:2	AC 405 002-AHA	54,13	23
40,00	5x8	CLMV-E 503	8+(2x16)	1:2:2	AC 405 002-AH	57,74	24
43,75	7x6,25	CLMV-E 503	6,25+12,5+25	1:2:4	AC 405 002-AI	63,15	24
45,00	3x15	CLMV-E 502	15+30	1:2	AC 405 002-AKA	64,95	24
48,00	3x16	CLMV-E 503	3x16	1:1:1	AC 405 002-AK	69,28	25

**Nota:**

Bajo demanda otras combinaciones de Potencia, Tensión o Secuencia.



# Baterías Automáticas de Condensadores - CLMT

## Fiabilidad y seguridad

**La fiabilidad de la CLMT se basa en un conjunto de componentes ABB especialmente diseñados para su aplicación en sistemas de compensación de energía reactiva. La CLMT tiene un grado de protección IP42 con la puerta cerrada.**

### Condensadores ABB tipo CLMD

El CLMD es un condensador compacto y potente especialmente diseñado para el uso en baterías automáticas de condensadores. Ofrece larga vida incluso bajo sollicitaciones eléctricas elevadas, prestaciones únicas y un sistema de protección secuencial. Para saber más acerca de los condensadores CLMD, por favor, consulte el capítulo específico dedicado a los mismos.

### Contactores ABB

Las CLMT montan contactores ABB especialmente diseñados para maniobrar condensadores. Van equipados con resistencias de preinserción que absorben la corriente de pico que se genera al conectar el condensador. Presentan una duración de 250.000 maniobras para tensiones de red menores de 500 V y de 100.000 maniobras para tensiones de red iguales o mayores a 500 V.

### Regulador del factor de potencia tipo RVC

El RVC es un regulador del factor de potencia de fácil manejo, que permite la puesta en marcha de forma automática, es insensible a la presencia de armónicos y resiste temperaturas ambientes de hasta 70° C. Para saber más acerca del regulador del factor de potencia RVC, por favor, consulte el capítulo específico dedicado al mismo.

### Respetar el medioambiente

La certificación ISO 14001 garantiza nuestro compromiso con el medioambiente.

### Accesorios

- Interruptor de corte en carga automático o manual.
- Raíles para fijación al suelo. Este accesorio permite la fijación al suelo de la CLMT de una forma sencilla y segura.



# Baterías Automáticas de Condensadores - CLMT

## Características técnicas

<b>Tensión nominal</b>	230 V (gama estándar). 400 V (gama estándar).
<b>Frecuencia</b>	50 Hz.
<b>Conexión</b>	Trifásica.
<b>Ajuste del factor de potencia</b>	De 0.7 inductivo a 0.7 capacitivo.
<b>Intensidad de entrada</b>	De 0.05 A a 1 A con el regulador RVC. De 0,01 A a 5 A con el regulador RVT.
<b>Funcionamiento</b>	Ajuste automático o manual del regulador con indicación de: - Número de salidas activas. - Factor de potencia inductivo o capacitivo. - Condiciones de alarma. - Sobre temperatura. - Demanda para conectar / desconectar un escalón de condensador.
<b>Pérdidas</b>	Pérdidas dieléctricas: menos de 0.2 W/kvar. Pérdidas totales de los condensadores: menos de 0.5 W/kvar. Pérdidas totales de la batería automática a 400 V 50 Hz, menores de 1.1 W/kvar (incluyendo las pérdidas debidas a los accesorios).
<b>Condensadores</b>	Tipo CLMD de ABB, secos con dieléctrico autorregenerable según norma IEC 60831-1 y 2. Prueba de tensión: - 2.15 Un entre bornes durante 10 segundos a la frecuencia nominal. - 3 kV durante 10 segundos entre terminales y tierra. Sobrecargas admisibles: - Tolerancia de sobretensión: 10% máx. ocasionalmente. - Tolerancia de sobreintensidad: 30% permanentemente.
<b>Cumplimiento con norma IEC 60439</b>	Sí.
<b>Ensayos en la batería automática de condensadores</b>	- Prueba de funcionamiento. - Prueba de aislamiento. - 2 kV durante 10 segundos en el aparellaje.
<b>Marcado CE</b>	Sí.
<b>Protección</b>	IP 42 con la puerta cerrada.
<b>Ejecución</b>	Interior.
<b>Color</b>	Gris claro RAL 7035 texturizado.
<b>Temperatura ambiente</b>	-5° C / +40° C según la norma IEC 60831-1 y 2.
<b>Ventilación</b>	Natural.
<b>Instalación</b>	- Fijación en pared. - Fijación al suelo mediante juegos de raíles opcionales.

### Importante:

La instalación de condensadores en redes distorsionadas por armónicos puede requerir precauciones especiales, sobretodo si existe riesgo de resonancia.

# Baterías Automáticas de Condensadores - CLMT

Gama estándar 400 V - 50 Hz. Condensadores de tensión nominal 415 V

Q (kvar)	Número Escalones	Modelo	Composición	Sec.	Código	Intensidad (A)	Peso (kg)
27,50	11x2,5	CLMT-1	2,5+5+(2x10)	1:2:4	AC 301 024-BABI	39,69	38
35,00	7x5	CLMT-1	5+(3x10)	1:2:2	AC 301 024-BBI	50,52	37
37,50	15x2,5	CLMT-1	2,5+5+10+20	1:2:4:8	AC 301 024-BABIJ	54,13	39
40,00	4x10	CLMT-1	4x10	1:1:1	AC 301 024-BI	57,74	37
45,00	3x15	CLMT-1	3x15	1:1:1	AC 301 023-BE	64,95	32
45,00	9x5	CLMT-2	5+(4x10)	1:2:2	AC 301 055-BBI	64,95	42
47,50	19x2,5	CLMT-2	2,5+5+(4x10)	1:2:4	AC 301 036-BABI	68,56	45
50,00	4x12,5	CLMT-1	4x12,5	1:1:1	AC 301 024-BD	72,17	38
50,00	5x10	CLMT-1	10+(2x20)	1:2:2	AC 301 023-BIJ	72,17	35
50,00	5x10	CLMT-2	5x10	1:1:1	AC 301 055-BI	72,17	43
55,00	11x5	CLMT-1	5+10+(2x20)	1:2:4	AC 301 024-BBIJ	79,39	39
55,00	11x5	CLMT-2	5+(5x10)	1:2:2	AC 301 066-BBI	79,39	47
60,00	3x20	CLMT-1	3x20	1:1:1	AC 301 023-BJ	86,60	32
60,00	4x15	CLMT-1	4x15	1:1:1	AC 301 024-BE	86,60	37
60,00	6x10	CLMT-1	10+10+(2x20)	1:1:2	AC 301 024-BIIJ	86,60	38
60,00	12x5	CLMT-2	5+5+10+(2x20)	1:1:2:4	AC 301 035-BBIJ	86,60	43
67,50	9x7,5	CLMT-1	7,5+(4x15)	1:2:2	AC 301 055-BCE	97,43	44
70,00	7x10	CLMT-1	10+(3x20)	1:2:2	AC 301 024-BIJ	101,04	39
75,00	3x25	CLMT-1	3x25	1:1:1	AC 301 023-BF	108,25	37
75,00	5x15	CLMT-1	15+(2x30)	1:2:2	AC 301 023-BEG	108,25	36
75,00	15x5	CLMT-2	5+10+(3x20)	1:2:4	AC 301 035-BBIJ	108,25	44
80,00	4x20	CLMT-1	4x20	1:1:1	AC 301 024-BJ	115,47	39
80,00	8x10	CLMT-2	10+10+(3x20)	1:1:2	AC 301 035-BIIJ	115,47	44
87,50	7x12,5	CLMT-1	12,5+(3x25)	1:2:2	AC 301 024-BDF	126,30	39
90,00	3x30	CLMT-1	3x30	1:1:1	AC 301 023-BG	129,90	33
90,00	6x15	CLMT-1	15+15+(2x30)	1:1:2	AC 301 024-BEEG	129,90	40
90,00	9x10	CLMT-2	10+(4x20)	1:2:2	AC 301 055-BIJ	129,90	42
95,00	19x5	CLMT-2	5+10+(4x20)	1:2:4	AC 301 036-BBIJ	137,12	44
100,00	4x25	CLMT-1	4x25	1:1:1	AC 301 024-BF	144,34	39
100,00	5x20	CLMT-2	5x20	1:1:1	AC 301 055-BJ	144,34	43
100,00	10x10	CLMT-2	10+10+(4x20)	1:1:2	AC 301 036-BIIJ	144,34	44
105,00	7x15	CLMT-1	15+(3x30)	1:2:2	AC 301 024-BEG	151,55	42
110,00	11x10	CLMT-2	10+(5x20)	1:2:2	AC 301 066-BIJ	158,77	48
112,50	9x12,5	CLMT-2	12,5+(4x25)	1:2:2	AC 301 035-BDF	162,38	45
112,50	15x7,5	CLMT-2	7,5+15+(3x30)	1:2:4	AC 301 035-BCEG	162,38	47

# Baterías Automáticas de Condensadores - CLMH

## Descripción

La CLMH es una batería automática de tipo modular, diseñada para potencias medianas y grandes, adecuada para todos los emplazamientos debido a su gran versatilidad.

### Modularidad

Aunque en su conjunto se presentan como unidades completas totalmente cableadas, probadas en fábrica y listas para su conexión a red, los modelos CLMH también pueden constituirse mediante bandejas elegidas según las necesidades de cada instalación y montadas en un armario estándar. Las bandejas instaladas en los armarios son totalmente intercambiables, sea cual sea la potencia de condensadores que las constituyan.

### Fácil de elegir

- La CLMH está disponible en 2 tipos de armarios (CLMH-1 y CLMH-2) y puede montarse con o sin reactancias.
- La CLMH ofrece una gama de potencias que va desde 120 a 450 kvar en una sola unidad (50 a 250 kvar con reactancias antirresonancia). En caso de necesitar más potencia se pueden conectar varias unidades en serie o en paralelo según las necesidades específicas de cada instalación.
- Un escalonamiento de potencia en pequeños saltos y unas secuencias de conmutación apropiadas permiten una regulación adecuada.

### Fácil de instalar

- La CLMH es una unidad completa, comprobada en fábrica y preparada para su conexión. La puesta en marcha se puede realizar de forma automática.
- Los armarios CLMH están equipados con cáncamos de elevación que permiten un mantenimiento sin dificultad.

### Fácil de operar

Las múltiples funciones automáticas del regulador del factor de potencia RVC, así como su interfaz de fácil manejo, hacen que la CLMH sea extremadamente sencilla de operar.

Batería CLMH-2



Batería CLMH-2 con reactancias antirresonancia



# Baterías Automáticas de Condensadores - CLMH

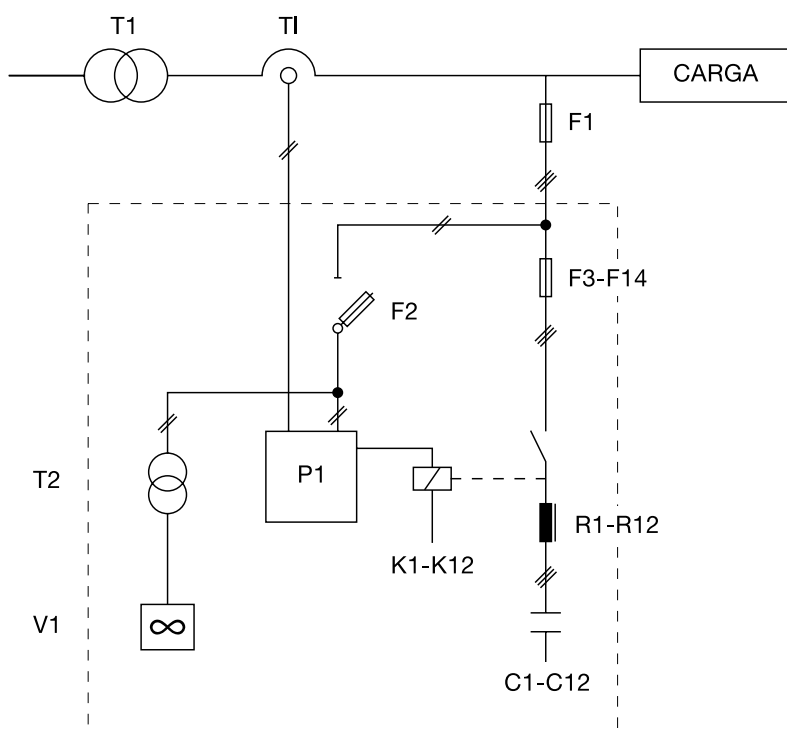
## Accesorios

- Interruptor de corte en carga, automático o manual. El interruptor de corte en carga se sitúa en uno de los espacios previstos para las bandejas por lo que la capacidad total del armario se verá reducida.
- Zócalo de 200 mm de altura.



## Diagrama de conexión

<b>C1-C6</b>	Pasos de condensadores.
<b>F1</b>	Fusibles principales o aparatos de protección.
<b>F2</b>	Fusibles de control.
<b>F3-F14</b>	Fusibles de pasos de condensadores.
<b>K1-K12</b>	Contactores.
<b>P1</b>	Regulador del factor de potencia.
<b>T1</b>	Transformador de potencia.
<b>T2</b>	Transformador rectificador ca/cc.
<b>V1</b>	Ventilador de caudal regulable.
<b>R1...R12</b>	Reactancias antirresonancia.



# Baterías Automáticas de Condensadores - CLMH

Gama estándar 230 V - 50 Hz. Condensadores de tensión nominal 260 V

Q (kvar)	Número Escalones	Modelo	Composición	Sec.	Código	Intensidad (A)	Peso (kg)
64	4x16	CLMH-1	16+16+32	1:1:2	H27 0013-APEEG	160,65	105
80	5x16	CLMH-1	16+(2x32)	1:2:2	H27 0013-APEG	200,82	107
96	6x16	CLMH-1	16+16+(2x32)	1:1:2	H27 0014-APEEG	240,98	110
112	7x16	CLMH-1	16+(3x32)	1:2:2	H27 0014-APEG	281,14	112
128	8x16	CLMH-1	16+16+(3x32)	1:1:2	H27 0015-APEEG	321,31	115
144	9x16	CLMH-1	16+(4x32)	1:2:2	H27 0115-APEG	361,47	117
160	5x32	CLMH-1	5x32	1:1:1	H27 0115-APG	401,63	118
176	11x16	CLMH-1	16+(5x32)	1:2:2	H27 0116-APEG	441,80	120
192	6x32	CLMH-1	6x32	1:1:1	H27 0116-APG	481,96	120
208	13x16	CLMH-2	16+(6x32)	1:2:2	H27 0027-APEG	522,13	140
224	7x32	CLMH-2	7x32	1:1:1	H27 0027-APG	562,29	140
256	8x32	CLMH-2	8x32	1:1:1	H27 0128-APG	642,62	145
288	9x32	2xCLMH-1	9x32	1:1:1	H27 0139-APG	722,94	220
320	10x32	2xCLMH-1	10x32	1:1:1	H27 01310-APG	803,27	225
352	11x32	2xCLMH-1	11x32	1:1:1	H27 01311-APG	883,60	230
384	12x32	2xCLMH-1	12x32	1:1:1	H27 01312-APG	963,92	240

## Despiece para la gama estándar CLMH

Bandejas intercambiables 230 V - 50 Hz. Condensadores de tensión nominal 260 V

Q (kvar)	Modelo	Composición	Sec.	Código	Intensidad (A)	Peso (kg)
24	Bandeja	1x24	1	AC 427 124-A	60,25	14
32	Bandeja	1x32	1	AC 427 132-A	80,33	15
48	Bandeja	16+32	1:2	AC 427 2032-A	120,49	25
32	Bandeja	2x16	1:1	AC 427 216-A	80,33	25
48	Bandeja	2x24	1:1	AC 427 224-A	120,49	26
64	Bandeja	2x32	1:1	AC 427 232-A	160,65	28
	Armario	CLMH-1	Piloto	AC 417 001-AP		70
	Armario	CLMH-1	Auxiliar	AC 417 001-AA		70
	Armario	CLMH-2	Piloto	AC 417 002-AP		90
	Armario	CLMH-2	Auxiliar	AC 417 002-AA		90
	Ventilador	24 V cc	CLMH	AC 6480 3010-A	0,75	2

# Despiece para gama estándar CLMH

Bandejas intercambiables 400 V - 50 Hz. Condensadores de tensión nominal 415 V

Q (kvar)	Modelo	Composición	Sec.	Código	Intensidad (A)	Peso (kg)
15	Bandeja	1x15	1	AC 427 115-B	21,65	12
20	Bandeja	1x20	1	AC 427 120-B	28,87	12
25	Bandeja	1x25	1	AC 427 125-B	36,08	15
30	Bandeja	1x30	1	AC 427 130-B	43,30	18
40	Bandeja	1x40	1	AC 427 140-B	57,74	20
45	Bandeja	1x45	1	AC 427 145-B	64,95	20
50	Bandeja	1x50	1	AC 427 150-B	72,17	25
60	Bandeja	1x60	1	AC 427 160-B	86,60	28
45	Bandeja	15+30	1:2	AC 427 203-B	64,95	25
60	Bandeja	20+40	1:2	AC 427 204-B	86,60	25
75	Bandeja	25+50	1:2	AC 427 205-B	108,25	28
90	Bandeja	30+60	1:2	AC 427 206-B	129,90	30
30	Bandeja	2x15	1:1	AC 427 215-B	43,30	23
40	Bandeja	2x20	1:1	AC 427 220-B	57,74	25
50	Bandeja	2x25	1:1	AC 427 225-B	72,17	28
60	Bandeja	2x30	1:1	AC 427 230-B	86,60	28
80	Bandeja	2x40	1:1	AC 427 240-B	115,47	30
90	Bandeja	2x45	1:1	AC 427 245-B	129,90	30
100	Bandeja	2x50	1:1	AC 427 250-B	144,34	32
120	Bandeja	2x60	1:1	AC 427 260-B	173,21	32
	Armario	CLMH-1	Piloto	AC 417 001-BP		70
	Armario	CLMH-1	Auxiliar	AC 417 001-BA		70
	Armario	CLMH-2	Piloto	AC 417 002-BP		90
	Armario	CLMH-2	Auxiliar	AC 417 002-BA		90
	Ventilador	24 V cc	CLMH	AC 6480 3010-A	0,75	2

# Despiece para la gama reforzada CLMH

Bandejas intercambiables 400 V - 50 Hz. Condensadores de tensión nominal 450 V

Q (kvar)	Modelo	Composición a 440 V	Sec.	Código	Intensidad (A)	Peso (kg)
15	Bandeja	1x20	1	AC 427 120-F	21,65	12
20	Bandeja	1x25	1	AC 427 125-F	28,87	15
25	Bandeja	1x30	1	AC 427 130-F	36,08	18
30	Bandeja	1x40	1	AC 427 140-F	43,30	20
40	Bandeja	1x50	1	AC 427 150-F	57,74	20
50	Bandeja	1x60	1	AC 427 160-F	72,17	25
24	Bandeja	10+20	1:2	AC 427 202-F	32,48	23
36	Bandeja	15+30	1:2	AC 427 203-F	54,13	25
45	Bandeja	20+40	1:2	AC 427 204-F	64,95	25
60	Bandeja	25+50	1:2	AC 427 205-F	86,60	28
75	Bandeja	30+60	1:2	AC 427 206-F	108,25	30
40	Bandeja	2x25	1:1	AC 427 225-F	57,74	28
50	Bandeja	2x30	1:1	AC 427 230-F	72,17	30
60	Bandeja	2x40	1:1	AC 427 240-F	86,60	30
80	Bandeja	2x50	1:1	AC 427 250-F	115,47	32
100	Bandeja	2x60	1:1	AC 427 260-F	144,34	32
	Armario	CLMH-1	Piloto	AC 417 001-BP		70
	Armario	CLMH-1	Auxiliar	AC 417 001-BA		70
	Armario	CLMH-2	Piloto	AC 417 002-BP		90
	Armario	CLMH-2	Auxiliar	AC 417 002-BA		90
	Ventilador	24 V cc	CLMH	AC 6480 3010-A	0,75	2



# Baterías Automáticas de Condensadores - CLMH

## Con reactancias antirresonancia sintonizadas a 189 Hz.

Gama estándar 400 V - 50 Hz. Condensadores de tensión nominal 450 V

Q (kvar)	Número Escalones	Modelo	Composición	Sec.	Código	Intensidad (A)	Peso (kg)
50	2x25	CLMH-1	2x25	1:1:1	H28 0112-FPE	72,17	155
60	3x20	CLMH-1	20+40	1:2:2	H28 0112-FPDH	86,60	155
75	3x25	CLMH-1	25+50	1:2:2	H28 0112-FPEK	108,25	160
100	4x25	CLMH-1	25+25+50	1:1:2	H28 0113-FPEEK	144,34	170
120	6x20	CLMH-1	20+20+(2x40)	1:1:2	H28 0114-FPDDH	173,21	180
125	5x25	CLMH-1	25+(2x50)	1:2:2	H28 0113-FPEK	180,42	180
150	6x25	CLMH-1	25+25+(2x50)	1:1:2	H28 0114-FPEEK	216,51	185
175	7x25	CLMH-2	25+(3x50)	1:2:2	H28 0124-FPEK	252,59	210
200	4x50	CLMH-2	50+50+100	1:1:2	H28 0124-FPKKS	288,68	210
225	9x25	CLMH-2	25+(4x50)	1:2:2	H28 0125-FPEK	324,76	215
250	5x50	CLMH-2	50+(2x100)	1:2:2	H28 0125-FPKS	360,84	230
275	11x25	2xCLMH-1	25+50+(2x100)	1:2:4	H28 0136-FPEKS	396,93	315
300	6x50	2xCLMH-1	50+50+(2x100)	1:1:2	H28 0136-FPKKS	433,01	320
325	13x25	2xCLMH-2	25+(6x50)	1:2:2	H28 0147-FPEK	469,10	420
350	7x50	2xCLMH-2	50+(3x100)	1:2:2	H28 0147-FPKS	505,18	430
375	15x25	2xCLMH-2	25+50+(3x100)	1:2:4	H28 0148-FPEKS	541,27	440
400	8x50	2xCLMH-2	50+50+(3x100)	1:1:2	H28 0148-FPKKS	577,35	440
425	17x25	2xCLMH-2	25+(8x50)	1:2:2	H28 0149-FPEK	613,43	450
450	9x50	2xCLMH-2	50+(4x100)	1:2:2	H28 0149-FPKS	649,52	450
475	19x25	2xCLMH-2	25+(9x50)	1:2:2	H28 01410-FPEK	685,60	460
500	10x50	2xCLMH-2	50+50+(4x100)	1:1:2	H28 01410-FPKKS	721,69	460
550	11x50	3xCLMH-2	50+(5x100)	1:2:2	H28 01611-FPKS	793,86	580
600	12x50	3xCLMH-2	50+50+(5x100)	1:1:2	H28 01612-FPKKS	866,03	600
650	13x50	3xCLMH-2	50+(6x100)	1:2:2	H28 01613-FPKS	938,19	625
700	14x50	3xCLMH-2	50+50+(6x100)	1:1:2	H28 01614-FPKKS	1.010,36	650
750	15x50	3xCLMH-2	50+(7x100)	1:2:2	H28 01615-FPKS	1.082,53	700

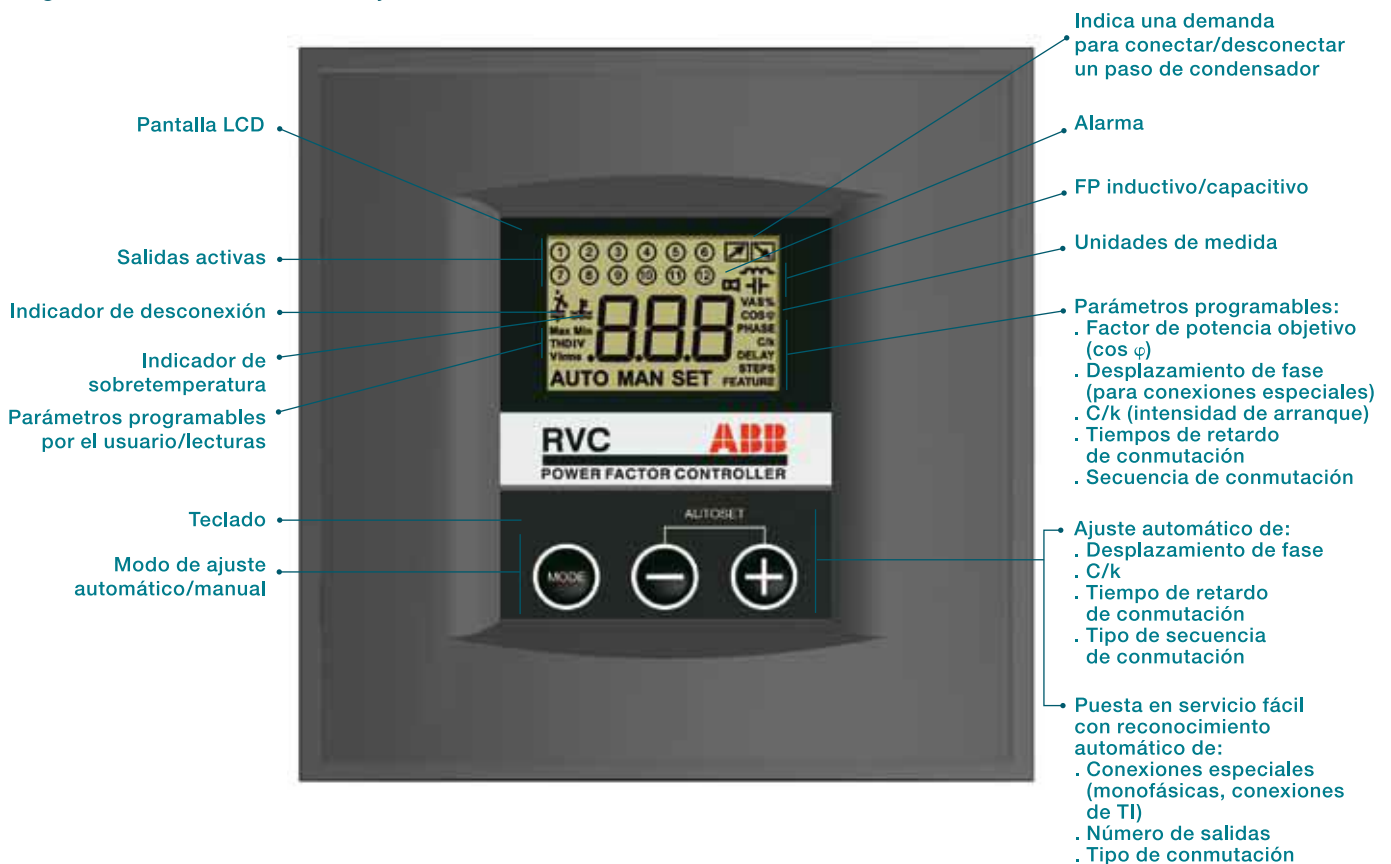
# Regulador del Factor de Potencia - RVC

## Descripción

### Poderosas funciones

- Rango común para todas las tensiones de red de 100 V a 440 V.
- Medición y display de parámetros clave como tensión, intensidad, factor de potencia, THDV y THDI.
- Intensidad de entrada de 1 A o 5 A.
- Fácil puesta en servicio.
- Ajuste totalmente automático (intensidad de arranque-C/k, tipo de secuencia de conmutación, desplazamiento de fase, conexiones especiales).
- Fácil de usar gracias a un interfase de usuario sencillo y a la facilidad del acceso a los parámetros para su ajuste manual.
- Estrategia de conmutación altamente eficiente que combina conmutación integral, directa y circular.
- Esto permite:
  - controlar el  $\cos \varphi$  en presencia de cargas de rápida variación,
  - reducir el número de conmutaciones,
  - evitar conmutaciones intermedias inútiles,
  - aumentar la vida útil de los condensadores y contactores.
- Ideal para entornos calientes gracias a la capacidad de temperatura máxima de 60° C.
- Insensible a los armónicos.
- Protección contra sobretensiones/caídas de tensión y distorsión armónica (THDV).
- Alarma: un contacto de alarma se abre cuando se da alguna de las condiciones siguientes:
  - el  $\cos \varphi$  objetivo no se alcanza a los 6 minutos de conectar todas las salidas,
  - la temperatura interna del RVC supera los 85° C,
  - se llega a los límites de sobretensión/caída de tensión,
  - no hay suministro de energía,
  - el THDV excede el límite.

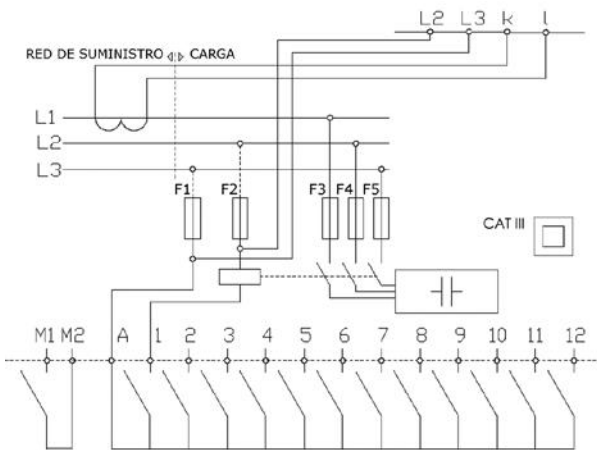
### El regulador del FP de fácil manejo



# Regulador del Factor de Potencia - RVC

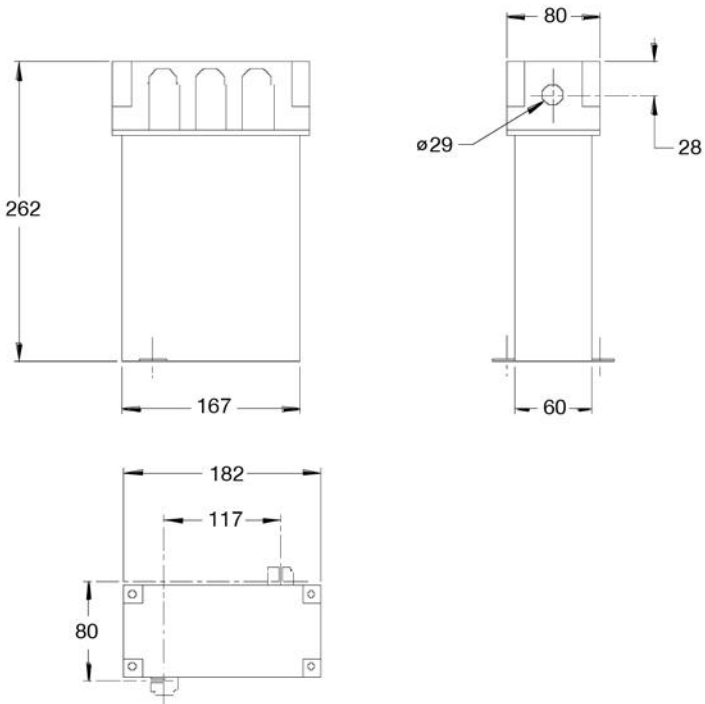
## Diagrama de conexión

<b>k, l</b>	Cables del transformador de intensidad.
<b>L2, L3</b>	2 de las 3 fases (no controladas por el transformador de intensidad).
<b>M1, M2</b>	Cables del contacto normalmente cerrado.
<b>A</b>	Fuente común del relé de salida.
<b>1-12</b>	Salidas.

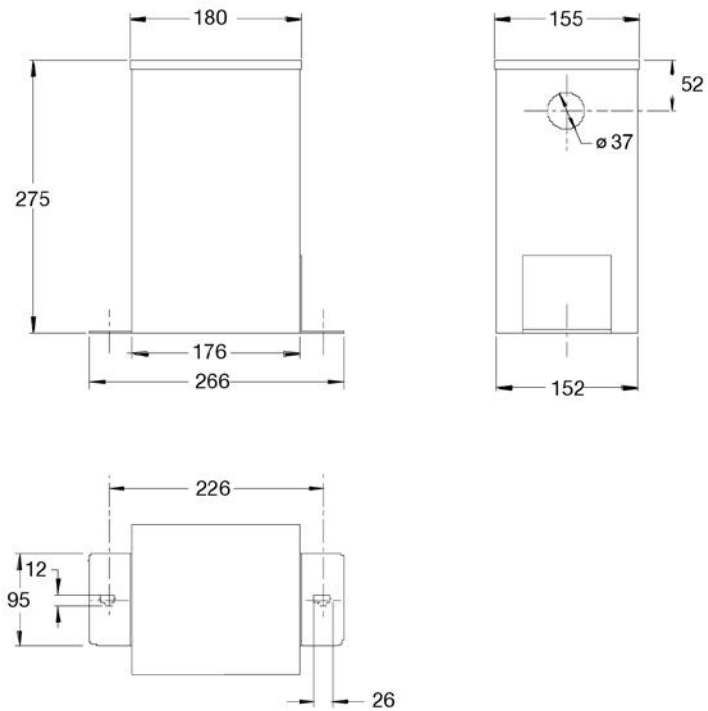


# Dimensiones

## Condensadores Fijos - CLMD 13

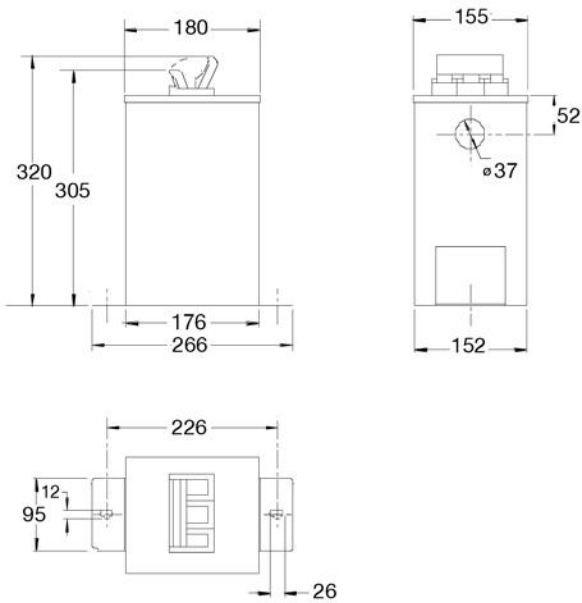


## Condensadores Fijos - CLMD 43

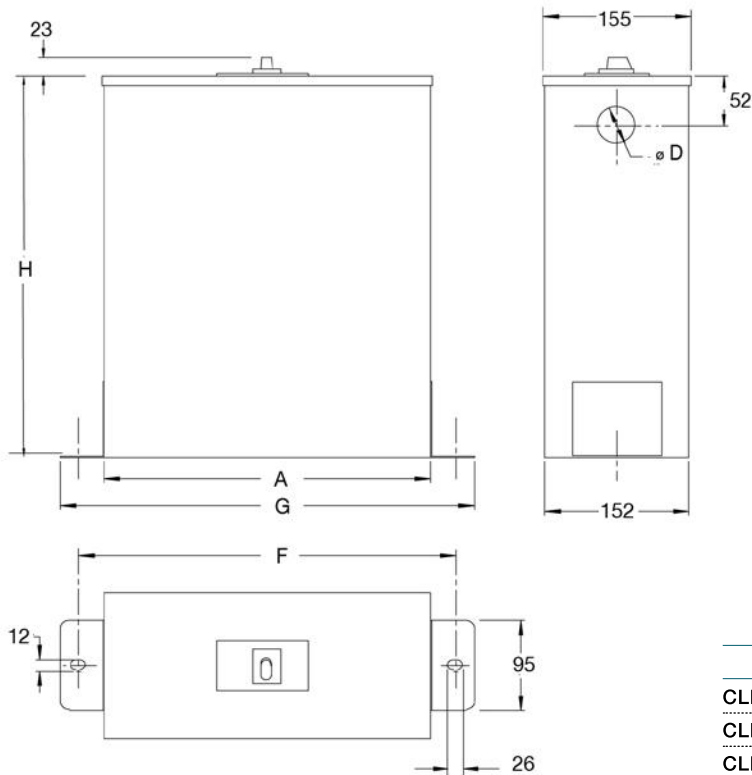


# Dimensiones

## Condensadores Fijos con Aparellaje Compactos - CLMD-E 43



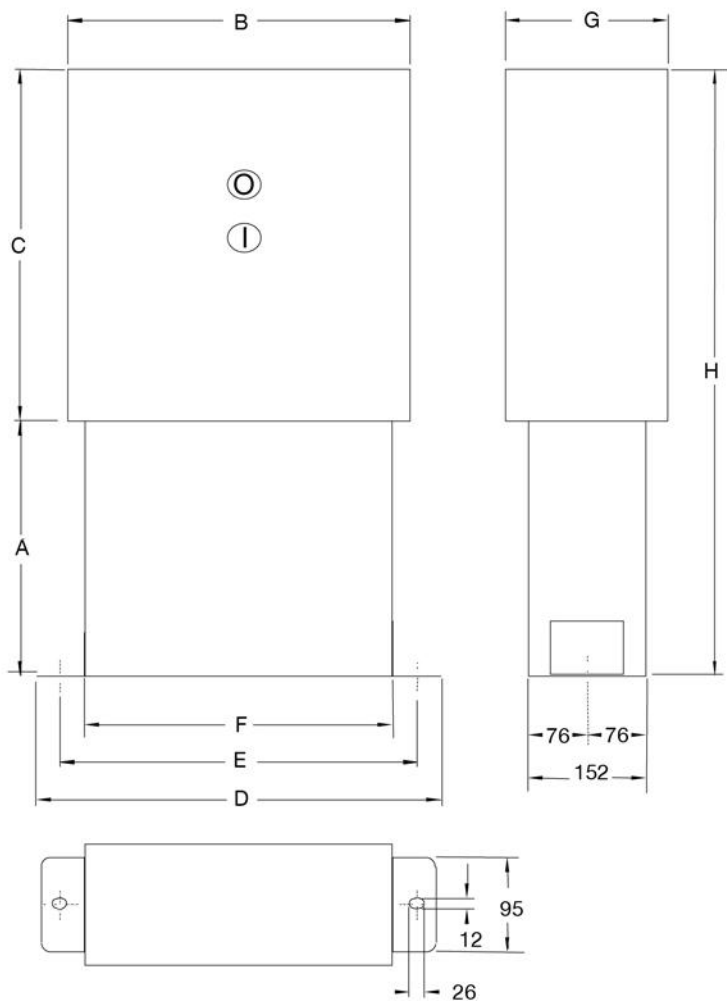
## Condensadores Fijos con Interruptor Manual - CLMD-E 43 - 53 - 63



	A	G	F	H	D
CLMD-E 43	176	266	226	275	37
CLMD-E 53	346	436	396	310	37
CLMD-E 63	346	436	396	485	47

# Dimensiones

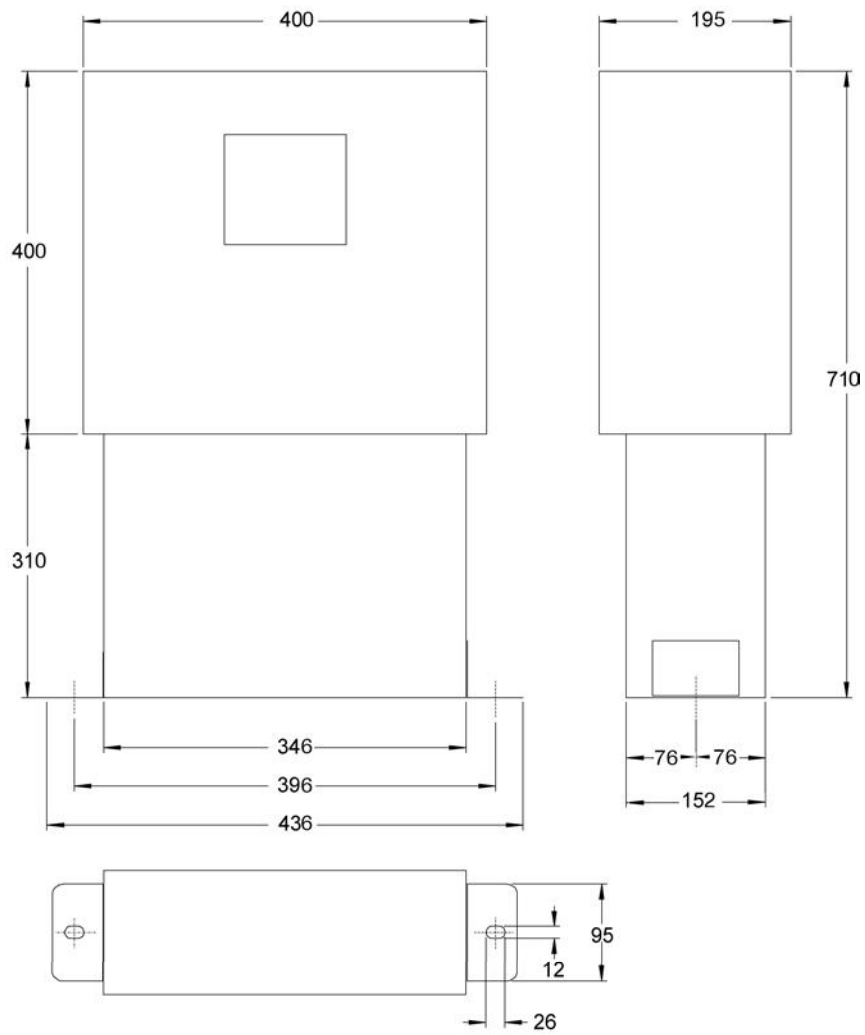
## Condensadores Fijos con Aparellaje en Caja - CLMD-E



CLMD-E	A	B	C	D	E	F	G	H
CLMD-E 43	275	300	350	266	236	176	195	625
CLMD-E 53	310	400	400	436	406	346	195	710
CLMD-E 63	485	400	400	436	406	346	195	885
CLMD-E 83	670	400	500	436	406	346	255	1.170

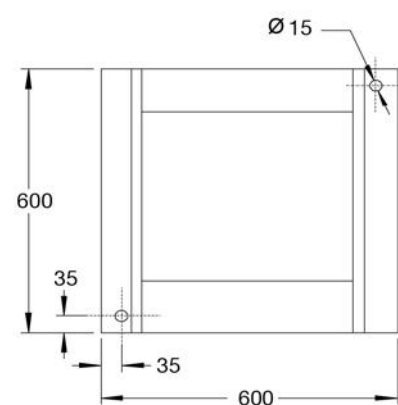
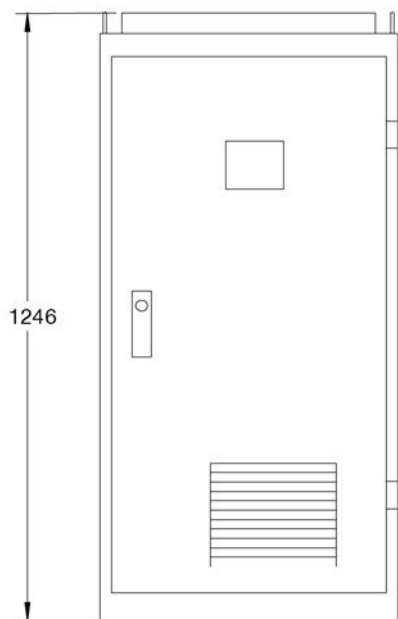
# Dimensiones

## Baterías de Condensadores - CLMV-E

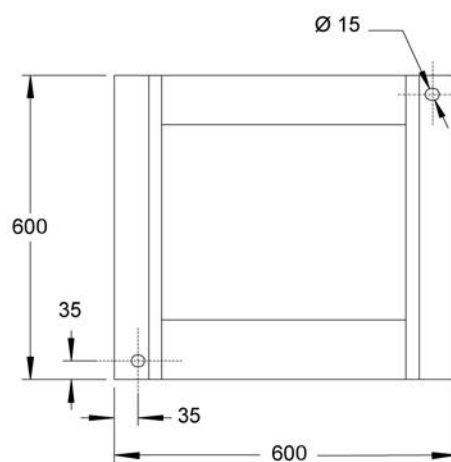
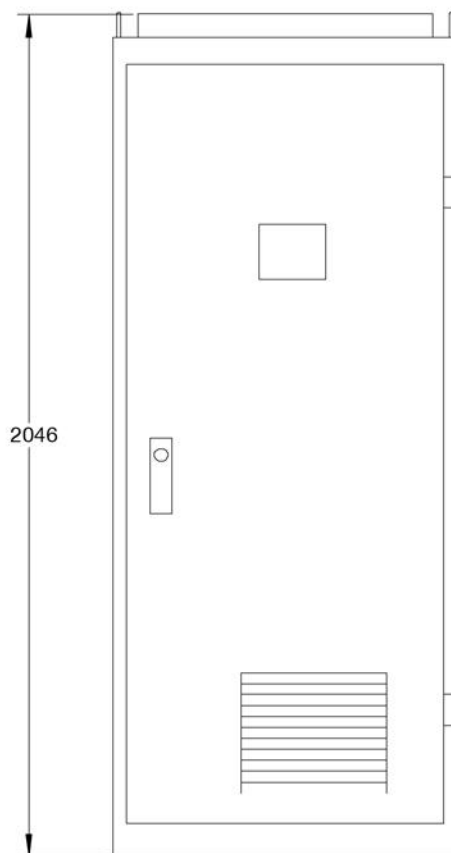


# Dimensiones

## Baterías de Condensadores CLMH-1



## Baterías de Condensadores CLMH-2





# Delegaciones comerciales

## **Asea Brown Boveri, S.A.**

Automation Products -  
Motores y Máquinas  
Illa de Buda, 55  
08192 Sant Quirze del Vallès  
(Barcelona)  
Tel. 93 728 85 00  
Fax 93 728 87 41

## **Delegación Centro**

San Romualdo, 13  
28037 Madrid  
Tel. 91 581 56 86  
Fax 91 581 06 56

## **Delegación Norte**

Barrio Galindo, s/n  
48510 Trapagarán (Bizkaia)  
Tel. 94 485 84 40  
Fax 94 485 84 43

## **Delegación Valencia**

Daniel Balaciart, 2  
46020 Valencia  
Tel. 96 360 41 80  
Fax 96 362 77 08

## **Delegación Cataluña**

Illa de Buda, 55  
08192 Sant Quirze del Vallès  
(Barcelona)  
Tel. 93 728 15 55  
Fax 93 728 87 41

## **Delegación Aragón**

Ctra. de Madrid, km. 314  
50012 Zaragoza  
Tels. 976 76 93 50 - 976 76 93 51  
976 76 93 52  
Fax 976 76 93 53

## **Delegación Sur**

Avda. San Francisco Javier, 20  
Edificio Catalana Occidente, of. 607  
41018 Sevilla  
Tels. 95 464 27 05 - 95 463 98 06  
Fax 95 465 80 45

## **Delegación Noroeste**

Avda. del Llano, 52 bajo  
33208 Gijón (Asturias)  
Tel. 985 15 04 45  
Fax 985 14 18 36

Si bien se han tomado todas las medidas para garantizar que la información contenida en esta publicación sea correcta, no nos hacemos responsables de posibles errores. No nos hacemos responsables de la mala utilización del producto ni de daños directos o indirectos. La compañía se reserva el derecho a modificar la información aquí contenida en función de mejoras técnicas o de cualquier otro tipo.

