



Interrupidores de potencia al vacío 3AH4

Equipos de media tensión
Datos de selección y pedido

Catálogo HG 11.04 · Agosto 2010

Answers for energy.

SIEMENS



RH611-172HF

Interruptores de potencia al vacío 3AH4

Equipos de media tensión
Catálogo HG 11.04 · Agosto 2010

Anulado: Catálogo HG 11.04 · 2010 (PDF)

Índice	Página	
Descripción	5	1
Generalidades	6	
Diseño y funcionamiento, normas	7	
Mantenimiento, condiciones ambientales, capacidad de carga y rigidez dieléctrica	9	
Gama de productos y equipamiento básico	10	
Selección de equipos	11	2
Datos de pedido y ejemplo de configuración	12	
Selección de tipos básicos, interruptores	13	
Selección de equipamiento secundario	15	
Selección de equipamiento adicional	22	
Accesorios y piezas de repuesto	23	
Datos técnicos	25	3
Datos eléctricos, dimensiones y pesos	26	
Diagramas de circuitos	30	
Tiempos de maniobra, protección de motores contra cortocircuitos, datos de consumo de los disparadores	32	
Anexo	33	4
Formulario de consultas	34	
Instrucciones de configuración	35	
Ayudas de configuración	Hoja desplegable	



RHG11-173HF



Aplicación industrial: Refinería

R-HG11-174.tif

Índice

Página

Descripción

5

Generalidades

6

Diseño y funcionamiento:

Medio de corte

7

Polos del interruptor

7

Caja del mecanismo de funcionamiento

7

Mecanismo de funcionamiento

7

Disparo libre

7

Disparadores

8

Maniobra de cierre

8

Indicación de disparo del interruptor

8

Enclavamientos

8

Normas

8

Mantenimiento

9

Condiciones ambientales

9

Capacidad de carga

9

Rigidez dieléctrica

9

Gama de productos

10

Equipamiento básico

10



Interruptor de potencia de gran frecuencia 3AH4 de 7,2 kV a 36 kV – el persistente

1

Ciertas aplicaciones, especialmente en la industria, precisan un gran número de ciclos de maniobra.

Por ejemplo, el servicio de hornos de arco requiere más de 100 ciclos de maniobra al día.

3AH4 – el interruptor de potencia para un máximo número de ciclos de maniobra



R-HG11-128.eps

El interruptor de potencia al vacío 3AH4 hasta 36 kV está diseñado para realizar un número extremo de ciclos de maniobra: Domina 60.000 / 120.000 ciclos.

Trabajos mínimos de mantenimiento, como el engrase de los mecanismos de funcionamiento tras 10.000 ciclos de maniobra y sustitución de los tubos al vacío tras 30.000 ciclos de maniobra, preservan la fiabilidad de estos interruptores de potencia a lo largo de toda su vida útil – a pesar de grandes sollicitaciones mecánicas.

El interruptor de potencia al vacío consta de los polos del interruptor (1) y la caja del mecanismo del funcionamiento (2). Los polos del interruptor están fijados a la caja del mecanismo a través de aisladores de apoyo (3). El movimiento de maniobra se transmite a través de varillas de accionamiento (4) y palancas.

Medio de corte

Como principio de extinción del arco se aplica la tecnología de corte al vacío de los tubos de maniobra integrados, probada y madurada desde hace 30 años.

Polos del interruptor

Un polo del interruptor consta del tubo de maniobra al vacío (6) y de los soportes del tubo. Los tubos al vacío están aislados en aire y son accesibles libremente. Esto facilita la limpieza de las piezas aislantes bajo condiciones adversas. El tubo de maniobra al vacío está fijado rígidamente al soporte superior del tubo (5). La parte inferior del tubo está fijada al soporte inferior del tubo (7) de forma móvil en dirección axial. Los refuerzos absorben las fuerzas exteriores de los procesos de maniobra y la fuerza de contacto.

Caja del mecanismo de funcionamiento

Todo el mecanismo de funcionamiento con disparadores, contactos auxiliares, dispositivos de indicación y mando está alojado en la caja del mecanismo. El alcance de los equipos secundarios depende del caso de aplicación y ofrece una gran variedad de opciones para satisfacer casi todas las exigencias.

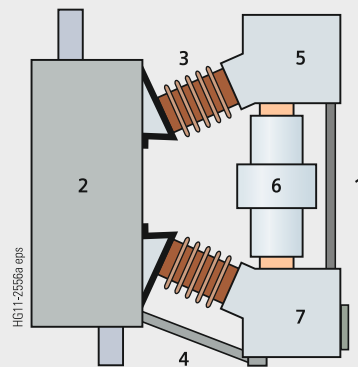
Mecanismo de funcionamiento

El mecanismo del interruptor es un mecanismo con acumulación de energía. El resorte de cierre se tensa de forma eléctrica o manual. Se engatilla después de haber finalizado el proceso de tensado y actúa como acumulador de energía. La fuerza se transmite desde el mecanismo hacia los polos del interruptor a través de varillas de accionamiento.

Para efectuar la maniobra de cierre, el resorte de cierre se desengatilla localmente de forma mecánica (pulsador de CIERRE) o a distancia por vía eléctrica. Durante el proceso de cierre, el resorte de cierre tensa los resortes de apertura o los resortes de presión de contacto. El resorte de cierre, ahora relajado, se vuelve a tensar automáticamente a través del motor o a mano. Ahora, los resortes tienen acumulada la secuencia de maniobras APERTURA – CIERRE – APERTURA. El estado tensado/relajado del resorte de cierre puede detectarse por vía eléctrica mediante un interruptor de posición.

Disparo libre

Los interruptores de potencia al vacío 3AH4 disponen de un mecanismo de disparo libre según IEC 62271-100. Si se emite una orden de apertura después de haber iniciado la maniobra de cierre, los contactos móviles vuelven a la posición abierta y permanecen allí aunque se mantenga la orden de cierre. Durante este proceso, los contactos de los interruptores al vacío alcanzan brevemente la posición cerrada, lo cual es permisible según IEC 62271-100.



Estructura del interruptor de potencia

- 1 Polo del interruptor
- 2 Caja del mecanismo de funcionamiento
- 3 Aislador de apoyo
- 4 Varilla de accionamiento
- 5 Soporte superior del tubo
- 6 Tubo de maniobra al vacío
- 7 Soporte inferior del tubo



Vista de frente



Caja del mecanismo de funcionamiento abierta

Descripción

Diseño y funcionamiento, normas

1

Disparadores

Los disparadores transmiten las órdenes eléctricas emitidas desde el exterior, p.ej. desde un centro de mando, al engatillamiento del interruptor de potencia al vacío para cerrarlo o abrirlo. Aparte del solenoide de cierre, el equipamiento máximo posible es un disparador shunt de apertura y dos otros disparadores. Para combinaciones de disparadores, véase la página 15.

- El solenoide de cierre desengatilla el resorte de cierre tensado del interruptor y cierra el interruptor de potencia eléctricamente. Es adecuado para tensión continua o alterna.
 - Los disparadores shunt de apertura se utilizan para el disparo automático de los interruptores al vacío a través de los relés de protección correspondientes y para el disparo mediante accionamiento eléctrico. Están diseñados para su conexión a tensión externa (continua o alterna), pero, en casos especiales, también pueden conectarse a un transformador de tensión para el disparo arbitrario.
 - Los disparadores excitados por transformador están compuestos por un acumulador de energía, un dispositivo de desengatillamiento y un sistema de electroimanes. Se emplean cuando no se dispone de tensión de alimentación externa (batería). El disparo se efectúa a través de un relé de protección (p.ej. protección de sobreintensidad-tiempo), que actúa sobre el disparador excitado por transformador. Al sobrepasar la corriente de disparo (= 90 % de la corriente asignada del disparador excitado por transformador), el engatillamiento del acumulador de energía quede desbloqueado, permitiendo así la apertura del interruptor de potencia al vacío.
 - Los disparadores de mínima tensión constan de un acumulador de energía, un dispositivo de desengatillamiento y un sistema de electroimanes que está conectado permanentemente a la tensión secundaria o auxiliar cuando el interruptor al vacío está cerrado. Si esta tensión cae por debajo de un cierto valor, el disparador de mínima tensión se desengatilla y se inicia la apertura del interruptor al vacío a través del acumulador de energía. El disparo arbitrario del disparador de mínima tensión se efectúa generalmente a través de un contacto NC en el circuito de disparo, pero también puede hacerse con un contacto NA poniendo la bobina magnética en cortocircuito. En este tipo de disparo, la corriente de cortocircuito queda limitada por las resistencias incorporadas. Los disparadores de mínima tensión también pueden ser conectados a transformadores de tensión. En caso de caída ilícita de tensión, el interruptor de potencia se dispara automáticamente.
- Para disparos retardados, el disparador de mínima tensión puede combinarse con acumuladores de energía.

Maniobra de cierre

En la ejecución básica, los interruptores de potencia al vacío 3AH4 pueden conectarse a distancia por vía eléctrica. Además se pueden conectar localmente de forma mecánica desengatillando el resorte de cierre a través de un pulsador.

En lugar de este “cierre manual mecánico”, también se dispone de un “cierre manual eléctrico”. En esta ejecución, el circuito de cierre del interruptor de potencia se controla eléctricamente a través de un pulsador en lugar del botón mecánico. De este modo, los enclavamientos relativos a las celdas también se pueden considerar para maniobras de cierre locales, evitando así un cierre involuntario. Si las órdenes de CIERRE y APERTURA se aplican al interruptor al vacío de forma permanente y simultánea, éste vuelve a la posición abierta después de haber sido cerrado. Allí permanece hasta que se vuelva a dar la orden de CIERRE. De este modo se evitan maniobras continuas de cierre y apertura (= “bombeo”).

Indicación de disparo del interruptor

Al abrir el interruptor al vacío, el contacto NA cierra por un instante. Este breve contacto se emplea en muchos casos para activar un sistema de alarma. Sin embargo, este sistema sólo deberá responder cuando el interruptor al vacío se dispare de forma automática. En consecuencia, hay que impedir que el contacto NA cierre si la apertura era intencionada. En caso de mando local, esto se efectúa mediante el interruptor de parada, que está conectado en serie con el contacto NA.

Enclavamientos

Enclavamiento eléctrico

Los interruptores de potencia al vacío pueden integrarse en enclavamientos electromagnéticos de derivaciones o conjuntos de celdas. En caso de enclavamiento eléctrico, el seccionador o su mecanismo de funcionamiento dispone de un mecanismo de bloqueo magnético. Este mecanismo es controlado por un contacto auxiliar del interruptor de potencia, de modo que el seccionador sólo pueda ser maniobrado si el interruptor de potencia está abierto. Por otro lado, también es controlado por el seccionador o su mecanismo de funcionamiento, de modo que sólo pueda ser cerrado si el seccionador está en una posición final definida. Para ello hay que prever el cierre manual eléctrico en el mecanismo de funcionamiento del interruptor de potencia (véase “Maniobra de cierre”).

Enclavamiento mecánico

Para enclavar carros extraíbles, partes desenchufables o bien seccionadores en función de la posición de maniobra del interruptor, los interruptores pueden equiparse con un enclavamiento mecánico. Un sensor situado en la celda comprueba la posición del interruptor de potencia e impide, de forma fiable, que el interruptor de potencia abierto sea cerrado por vía mecánica o eléctrica.

Normas

Los interruptores de potencia 3AH4 cumplen con las normas siguientes:

- IEC 62271-100 (antes IEC 60056)
- IEC 62271-1 (antes IEC 60694)
- VDE 0671 (antes VDE 0670)

Todos los interruptores de potencia al vacío 3AH4 cumplen las clases de durabilidad E2 y C2 según IEC 62271-100 y sobrepasan la clase de durabilidad M2 seis / doce veces (60.000 / 120.000 ciclos de maniobra).

Mantenimiento

Los interruptores de potencia al vacío son libres de mantenimiento hasta 10.000 ciclos de maniobra bajo condiciones normales de servicio según IEC 62271-1 (antes IEC 60694):

- Reengrase tras 10.000 ciclos de maniobra
- Sustitución de los tubos al vacío tras 30.000 ciclos de maniobra.

Condiciones ambientales

Los interruptores de potencia al vacío 3AH4 están diseñados para las condiciones de servicio normales definidas en IEC 62271-100. Bajo las condiciones ambientales mostradas en la ilustración puede producirse condensación ocasionalmente. Los interruptores de potencia al vacío 3AH4 son apropiados para su uso en las siguientes clases climáticas según IEC 60721, Parte 3-3:

Condiciones ambientales climáticas:	Clase 3K4 ¹⁾
Condiciones ambientales biológicas:	Clase 3B1
Condiciones ambientales mecánicas:	Clase 3M2
Sustancias activas químicamente:	Clase 3C2 ²⁾
Sustancias activas mecánicamente:	Clase 3S2 ³⁾

- 1) Límite inferior de temperatura: - 5 °C
- 2) Sin formación de hielo y precipitaciones propulsadas por el viento
- 3) Restricción: Piezas aislantes limpias

Capacidad de carga (véase el diagrama)

Las corrientes asignadas en servicio continuo indicadas en el diagrama han sido definidas según IEC 62271-100 para una temperatura del aire ambiente de + 40 °C y son válidas para celdas abiertas. En el caso de celdas bajo envoltorio rigen las indicaciones del fabricante de las celdas. A temperaturas del aire ambiente inferiores a + 40 °C pueden conducirse corrientes en servicio continuo mayores:

- Característica 1 = Corriente asignada en servicio continuo 1250 A
- Característica 2 = Corriente asignada en servicio continuo 2000 A
- Característica 3 = Corriente asignada en servicio continuo 2500 A
- Característica 4 = Corriente asignada en servicio continuo 3150 A
- Característica 5 = Corriente asignada en servicio continuo 4000 A

Rigidez dieléctrica

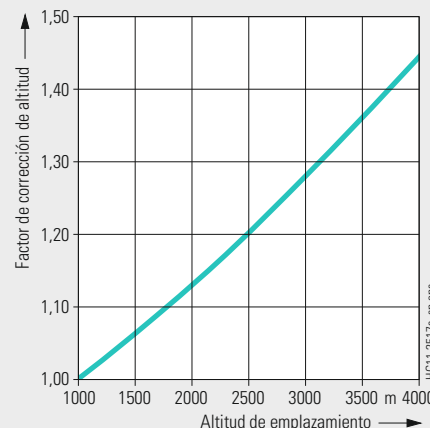
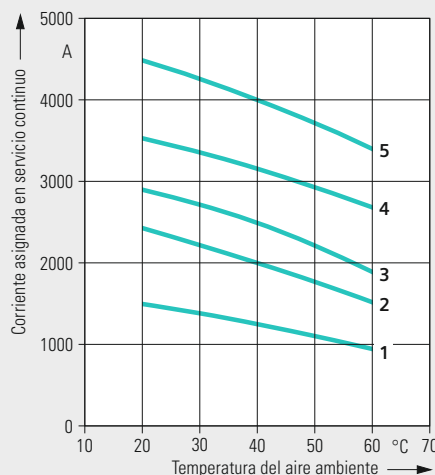
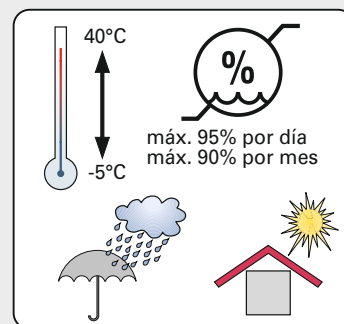
La rigidez dieléctrica del aislamiento por aire disminuye con la altitud debido a la reducida densidad del aire. Los valores de la tensión soportada asignada de impulso tipo rayo y de la tensión soportada asignada de corta duración a frecuencia industrial indicados en el capítulo "Datos técnicos" son aplicables, según IEC 62271-1, hasta una altitud de 1000 m sobre el nivel del mar. A partir de 1000 m de altitud hay que corregir el nivel de aislamiento según el gráfico adjunto. La característica representada es válida para ambas tensiones soportadas asignadas.

Para la selección de los equipos rige lo siguiente: $U \geq U_0 \times K_a$

- U Tensión soportada asignada bajo atmósfera de referencia
- U_0 Tensión soportada asignada exigida para el lugar de emplazamiento
- K_a Factor de corrección de altitud según el gráfico adjunto

Ejemplo

Para una tensión soportada asignada de impulso tipo rayo exigida de 75 kV a 2500 m de altitud se precisa, como mínimo, un nivel de aislamiento de 90 kV bajo atmósfera de referencia: $90 \text{ kV} \geq 75 \text{ kV} \times 1,2$



1

Gama de productos

Tensión asignada kV	Corriente asignada de corte en cortocircuito kA	Corriente asignada en servicio continuo (A)											
		1250			2000			2500			3150		4000
		Distancia entre centros de polos (mm)											
		210	275	350	210	275	350	210	275	350	210	350	350
12	31,5	□			□								
	40	□			□			□			□		
15	31,5	□			□								
	40	□ *			□						□		
24	25	□	□		□	□							
	40								■				
36	31,5			■			■			■		■	■
	40									■		■	■
		* 1600 A											

■ Ejecución disponible 120.000 ciclos de maniobra □ Ejecución disponible 30.000 / 60.000 ciclos de maniobra

Equipamiento básico

Equipamiento	Equipamiento mínimo	Equipamiento alternativo	Comentario
Mecanismo de funcionamiento	Mecanismo eléctrico	Sin	También es posible el accionamiento manual; manivela disponible como accesorio
Maniobra de cierre	Solenoide de cierre y cierre manual mecánico	Cierre manual eléctrico	-
1er disparador	Disparador shunt de apertura	Sin	-
2º disparador	Sin	Disparador shunt de apertura, disparador de mínima tensión, disparador excitado por transformador	Pueden combinarse 3 disparadores como máximo (para combinaciones posibles, véase la página 15)
3er disparador	Sin	Disparador de mínima tensión, disparador excitado por transformador	Pueden combinarse 3 disparadores como máximo (para combinaciones posibles, véase la página 15)
Módulo de varistores	Montado con ≥ 60 V c.c.	Sin	Para limitar sobretensiones de maniobra debidas a consumidores inductivos
Bloque de contactos auxiliares	6 NA + 6 NC	12 NA + 12 NC	-
Dispositivo de conexión	Regleta de bornes de 24 polos	Conector de 24 polos, conector de 64 polos	-
Dispositivo antibombeo	Incluido	Sin	-
Indicación de disparo del interruptor	Incluido	Sin	-
Contador de ciclos de maniobra	Incluido	Sin	-
Señal e indicación de "resorte tensado"	Incluido	Sin	-
Enclavamiento	Sin	Enclavamiento mecánico	-



Interruptor de potencia al vacío 3AH4

R-HG11-126.eps

Índice

Página

Selección de equipos 11

Datos de pedido y ejemplo de configuración	12
Selección de tipos básicos, interruptores:	
Nivel de tensión 12 y 15 kV	13
Nivel de tensión 24 y 36 kV	14
Selección de equipamiento secundario:	
Combinación de disparadores	15
Tensión de mando, solenoide de cierre	16
Tensión de mando, 1 ^{er} disparador shunt de apertura	17
Tensión de mando, 2 ^o disparador	18
Tensión de mando, 3 ^{er} disparador	19
Tensión de mando del mecanismo de funcionamiento	20
Bloque de contactos auxiliares, conexión secundaria, enclavamiento	21
Idioma y frecuencia	22
Selección de equipamiento adicional	22
Accesorios y piezas de repuesto	23



12 kV

50/60 Hz, 30.000/60.000* ciclos de maniobra

							Posición:	1	2	3	4	5	6	7	-	8	9	10	11	12	-	13	14	15	16	Códigos breves										
							Nº de pedido:	3	A	H	4	■	■	■	-	■	■	■	■	-	■	■	■	■	-	■	■	■	■	■	■	■	■			
Tensión asignada	Tensión soportada asignada de impulso tipo rayo	Tensión soportada asignada de corta duración a frecuencia industrial	Corriente asignada de corte en cortocircuito con componente c.c. 36 %	Corriente asignada de cierre en cortocircuito (a 50/60 Hz)	Distancia entre centros de polos	Corriente asignada en servicio continuo																														
U_r	U_p	U_d	I_{sc}	I_{ma}		I_r																														
kV	kV	kV	kA	kA	mm	A																														
12			31,5	80/82	210	1250	3	A	H	4	1	1	5	-	2																					
						2000	3	A	H	4	1	1	5	-	4																					
			40	100/104		1250	3	A	H	4	1	1	6	-	2																					
						2000	3	A	H	4	1	1	6	-	4																					
						2500	3	A	H	4	1	1	6	-	6																					
						3150	3	A	H	4	1	1	6	-	7																					

* A partir de 2011: 60.000 ciclos de maniobra con código breve M60

15 kV

50/60 Hz, 30.000/60.000* ciclos de maniobra

U_r	U_p	U_d	I_{sc}	I_{ma}		I_r																																
kV	kV	kV	kA	kA	mm	A																																
15			31,5	80/82	210	1250	3	A	H	4	1	6	5	-	2																							
						2000	3	A	H	4	1	6	5	-	4																							
			40	100/104		1600	3	A	H	4	1	6	6	-	3																							
						2000	3	A	H	4	1	6	6	-	4																							
						3150	3	A	H	4	1	6	6	-	7																							

* A partir de 2011: 60.000 ciclos de maniobra con código breve M60



Ejemplo de configuración

Interruptor de potencia al vacío 3AH4
 Tensión asignada $U_r = 15$ kV, 50/60 Hz
 Corriente asignada de corte en cortocircuito $I_{sc} = 40$ kA
 Distancia entre centros de polos = 210 mm
 Corriente asignada en servicio continuo $I_r = 3150$ A

Ejemplo para nº de pedido:
Códigos breves:

3	A	H	4																																			
							1	6	6	-	7																											

Selección de equipos

Selección de tipos básicos, interruptores



24 kV

							Posición:																Códigos breves				
50/60 Hz, 30.000/60.000 */ 120.000 ciclos de maniobra							Nº de pedido:																				
Tensión asignada	Tensión soportada asignada de impulso tipo rayo	Tensión soportada asignada de corta duración a frecuencia industrial	Corriente asignada de corte en cortocircuito con componente c.c. 36 %	Corriente asignada de cierre en cortocircuito (a 50/60 Hz)	Distancia entre centros de polos	Corriente asignada en servicio continuo	1	2	3	4	5	6	7	-	8	9	10	11	12	-	13	14	15	16			
U_r	U_p	U_d	I_{sc}	I_{ma}		I_r																					
kV	kV	kV	kA	kA	mm	A																					
24	125	50	25	100/104	210	1250	3	A	H	4																	
						2500	3	A	H	4	2	5	4	-	4												
					275	1250	3	A	H	4	2	6	4	-	2												
						2000	3	A	H	4	2	6	4	-	4												

* A partir de 2011: 60.000 ciclos de maniobra con código breve M60

		40			275	2500	3	A	H	4	2	6	6	-	6												
--	--	----	--	--	-----	------	---	---	---	---	---	---	---	---	---	--	--	--	--	--	--	--	--	--	--	--	--

36 kV

50/60 Hz, 120.000 ciclos de maniobra																											
U_r	U_p	U_d	I_{sc}	I_{ma}		I_r																					
kV	kV	kV	kA	kA	mm	A																					
36	170	70	31,5	80/82	350	1250	3	A	H	4	3	0	5	-	2												
						2000	3	A	H	4	3	0	5	-	4												
						2500	3	A	H	4	3	0	5	-	6												
						3150	3	A	H	4	3	0	5	-	7												
						4000	3	A	H	4	3	0	5	-	8												
		40		100/104	350	2500	3	A	H	4	3	0	6	-	6												
						3150	3	A	H	4	3	0	6	-	7												
						4000	3	A	H	4	3	0	6	-	8												

Ejecuciones especiales (disponible para todos los interruptores de 36 kV)

$U_p = 185$ kV (sólo posible en combinación)																												
y $U_d = 85$ kV																												
$U_p = 195$ kV (sólo posible en combinación)																												
y $U_d = 95$ kV																												

Ejemplo de configuración

Interruptor de potencia al vacío 3AH4
 Tensión asignada $U_r = 36$ kV, 50/60 Hz
 Tensión soportada asignada de impulso tipo rayo $U_p = 170$ kV
 Corriente asignada de corte en cortocircuito $I_{sc} = 40$ kA
 Distancia entre centros de polos = 350 mm
 Corriente asignada en servicio continuo $I_r = 2500$ A
 Aumento de la tensión soportada asignada de impulso tipo rayo $U_p = 195$ kV
 y de la tensión soportada asignada de corta duración a frecuencia industrial $U_d = 95$ kV

Ejemplo para nº de pedido:

Códigos breves:

3	A	H	4	3	0	6	-	6																				
E	2	4	+	E	2	5																						



Posición 9

Combinación de disparadores

	Posición:	1	2	3	4	5	6	7	-	8	9	10	11	12	-	13	14	15	16		Códigos breves					
	Nº de pedido:	3	A	H	4						-				-						-	★				
Solenoides de cierre																										
1º disparador shunt de apertura																										
2º disparador shunt de apertura																										
Disparador de mínima tensión																										
Disparador excitado por transformador 0,5 A																										
Disparador excitado por transformador 1,0 A																										
Disparador excitado por transformador con impulso de disparo $\geq 0,1$ Ws (10 Ω)																										
Disparador excitado por transformador con impulso de disparo $\geq 0,1$ Ws (20 Ω)																										

Ejemplo de configuración

Interruptor de potencia al vacío 3AH4
 ($U_r = 36$ kV, 50/60 Hz, $U_p = 195$ kV, $I_{sc} = 40$ kA, $I_r = 2500$ A,
 distancia entre centros de polos = 350 mm)

3 A H 4

3 0 6 - 6

Solenoides de cierre, 1º disparador shunt de apertura, 2º disparador shunt de apertura y
 disparador excitado por transformador con corriente asignada en servicio continuo de 0,5 A

P

Ejemplo para nº de pedido:

3 A H 4

3 0 6 - 6

P

Códigos breves:

E 2 4 +

E 2 5





2

Posición 10

Tensión de mando del solenoide de cierre

		Posición:	1	2	3	4	5	6	7	8	9	10	11	12	13	14	15	16	Códigos breves					
		Nº de pedido:	3	A	H	4	■	■	■	-	■	■	■	■	-	■	■	■	■	-	★	■	■	■
													Véase la pág. 17	Véase la pág. 18		Véase la pág. 19	Véase la pág. 20	Véase la pág. 21	Véase la pág. 22	Véase la pág. 22				
Tensiones estándar		Tensiones especiales																						
Cierre mecánico en el interruptor de potencia																								
24 V c.c.													B											
48 V c.c.													C											
60 V c.c.													D											
110 V c.c.													E											
220 V c.c.													F											
100 V c.a. 50/60 Hz ¹⁾													H											
110 V c.a. 50/60 Hz ¹⁾													J											
230 V c.a. 50/60 Hz ¹⁾													K											
		30 V c.c.											Z		Con código breve						K	1	A	
		32 V c.c.											Z		Con código breve							K	1	B
		120 V c.c.											Z		Con código breve							K	1	C
		125 V c.c.											Z		Con código breve							K	1	D
		127 V c.c.											Z		Con código breve							K	1	E
		240 V c.c.											Z		Con código breve							K	1	F
		120 V c.a. 50/60 Hz ¹⁾											Z		Con código breve							K	1	K
		125 V c.a. 50/60 Hz ¹⁾											Z		Con código breve							K	1	L
		240 V c.a. 50/60 Hz ¹⁾											Z		Con código breve							K	1	M
Cierre manual eléctrico en el interruptor de potencia																								
24 V c.c.													M											
48 V c.c.													N											
60 V c.c.													P											
110 V c.c.													Q											
220 V c.c.													R											
100 V c.a. 50/60 Hz ¹⁾													T											
110 V c.a. 50/60 Hz ¹⁾													U											
230 V c.a. 50/60 Hz ¹⁾													V											
		30 V c.c.											Z		Con código breve							K	2	A
		32 V c.c.											Z		Con código breve							K	2	B
		120 V c.c.											Z		Con código breve							K	2	C
		125 V c.c.											Z		Con código breve							K	2	D
		127 V c.c.											Z		Con código breve							K	2	E
		240 V c.c.											Z		Con código breve							K	2	F
		120 V c.a. 50/60 Hz ¹⁾											Z		Con código breve							K	2	K
		125 V c.a. 50/60 Hz ¹⁾											Z		Con código breve							K	2	L
		240 V c.a. 50/60 Hz ¹⁾											Z		Con código breve							K	2	M

1) La selección de la frecuencia c.a. 50/60 Hz se efectúa en la posición 16 del número de pedido conjuntamente con el idioma, véase la página 22

Ejemplo de configuración

Interruptor de potencia al vacío 3AH4
 (U_r = 36 kV, 50/60 Hz, U_p = 195 kV, I_{sc} = 40 kA, I_r = 2500 A,
 distancia entre centros de polos = 350 mm)
 Cierre manual eléctrico en el interruptor de potencia,
 tensión de mando del solenoide de cierre 30 V c.c.

3 A H 4

3 0 6 - 6 P

Z

K 2 A

Ejemplo para nº de pedido:

Códigos breves:

3 A H 4 3 0 6 - 6 P Z ■ ■ - ■ ■ ■ ■ - Z
 E 2 4 + E 2 5 + K 2 A



Posición 11

Tensión de mando del 1^{er} disparador shunt de apertura

		Posición:	1	2	3	4	5	6	7	8	9	10	11	12	13	14	15	16	Códigos breves					
		Nº de pedido:	3	A	H	4	■	■	■	-	■	■	■	■	-	■	■	■	-	★	■	■	■	
Tensiones estándar	Tensiones especiales													Véase la página 18		Véase la página 19	Véase la página 20	Véase la página 21	Véase la página 22	Véase la página 22				
24 V c.c.													1											
48 V c.c.													2											
60 V c.c.													3											
110 V c.c.													4											
220 V c.c.													5											
100 V c.a. 50/60 Hz ¹⁾													6											
110 V c.a. 50/60 Hz ¹⁾													7											
230 V c.a. 50/60 Hz ¹⁾													8											
	30 V c.c.												9	Con código breve							L 1 A			
	32 V c.c.												9	Con código breve								L 1 B		
	120 V c.c.												9	Con código breve								L 1 C		
	125 V c.c.												9	Con código breve								L 1 D		
	127 V c.c.												9	Con código breve								L 1 E		
	240 V c.c.												9	Con código breve								L 1 F		
	120 V c.a. 50/60 Hz ¹⁾												9	Con código breve								L 1 K		
	125 V c.a. 50/60 Hz ¹⁾												9	Con código breve								L 1 L		
	240 V c.a. 50/60 Hz ¹⁾												9	Con código breve								L 1 M		

1) La selección de la frecuencia c.a. 50/60 Hz se efectúa en la posición 16 del número de pedido conjuntamente con el idioma, véase la página 22



Ejemplo de configuración

Interrupidor de potencia al vacío 3AH4

($U_f = 36 \text{ kV}$, $50/60 \text{ Hz}$, $U_p = 195 \text{ kV}$, $I_{sc} = 40 \text{ kA}$, $I_f = 2500 \text{ A}$, distancia entre centros de polos = 350 mm)

Tensión de mando del 1^{er} disparador shunt de apertura 48 V c.c.

3 A H 4

3 0 6 - 6 P Z

2

Ejemplo para nº de pedido:

Códigos breves:

3 A H 4 3 0 6 - 6 P Z 2 ■ - ■ ■ ■ - Z

E 2 4 + E 2 5 + K 2 A



2

Posición 12

Tensión de mando del 2º disparador

Disparador shunt de apertura, disparador de mínima tensión o disparador excitado por transformador

Tensiones estándar		Tensiones especiales		Posición:	1	2	3	4	5	6	7	8	9	10	11	12	13	14	15	16	Códigos breves		
				Nº de pedido:	3	A	H	4	■	■	■	-	■	■	■	■	-	■	■	■	■	■	■
Sin o disparador excitado por transformador																0							
24 V c.c.																1							
48 V c.c.																2							
60 V c.c.																3							
110 V c.c.																4							
220 V c.c.																5							
100 V c.a. 50/60 Hz ¹⁾																6							
110 V c.a. 50/60 Hz ¹⁾																7							
230 V c.a. 50/60 Hz ¹⁾																8							
		30 V c.c.														9							M 1 A
		32 V c.c.														9							M 1 B
		120 V c.c.														9							M 1 C
		125 V c.c.														9							M 1 D
		127 V c.c.														9							M 1 E
		240 V c.c.														9							M 1 F
		120 V c.a. 50/60 Hz ¹⁾														9							M 1 K
		125 V c.a. 50/60 Hz ¹⁾														9							M 1 L
		240 V c.a. 50/60 Hz ¹⁾														9							M 1 M
Ejecuciones especiales																							
Para utilizar el 2º disparador como disparador de mínima tensión en un acumulador de energía tipo AN 1902- (para c.c.), o bien AN 1901-2 (para c.a.), ambos marca Bender, hay que definir la tensión de mando – y si el acumulador de energía será suministrado por parte del cliente o debe ser incluido en el alcance del suministro.																							
Acumulador de energía																							
		Tipo		En el alcance del suministro																			
60 V c.c.		AN 1902-		no																			
110 V c.c.		AN 1902-		no																			
220 V c.c.		AN 1902-		no																			
100/110/230 V c.a.		AN 1901-2		no																			
60 V c.c.		AN 1902-		sí																			
110 V c.c.		AN 1902-		sí																			
220 V c.c.		AN 1902-		sí																			
100/110/230 V c.a.		AN 1901-2		sí																			

1) La selección de la frecuencia c.a. 50/60 Hz se efectúa en la posición 16 del número de pedido conjuntamente con el idioma, véase la página 22

Ejemplo de configuración

Interruptor de potencia al vacío 3AH4

($U_t = 36 \text{ kV}$, $50/60 \text{ Hz}$, $U_p = 195 \text{ kV}$, $I_{sc} = 40 \text{ kA}$, $I_t = 2500 \text{ A}$, distancia entre centros de polos = 350 mm)

2º disparador como disparador shunt de apertura con una tensión de mando de 32 V c.c.

3 A H 4

3 0 6 - 6 P Z 2

9

M 1 B

Ejemplo para nº de pedido:

Códigos breves:

3 A H 4 3 0 6 - 6 P Z 2 9 - ■ ■ ■ ■ - Z E 2 4 + E 2 5 + K 2 A + M 1 B



Posición 13

Tensión de mando del 3er disparador

Disparador de mínima tensión

o disparador excitado por transformador

Tensiones estándar		Tensiones especiales		Posición:	1	2	3	4	5	6	7	8	9	10	11	12	13	14	15	16	Códigos breves			
				Nº de pedido:	3	A	H	4	■	■	■	-	■	■	■	■	■	■	■	■	■	■	■	■
Sin o disparador excitado por transformador																		0						
24 V c.c.																		1						
48 V c.c.																		2						
60 V c.c.																		3						
110 V c.c.																		4						
220 V c.c.																		5						
100 V c.a. 50/60 Hz ¹⁾																		6						
110 V c.a. 50/60 Hz ¹⁾																		7						
230 V c.a. 50/60 Hz ¹⁾																		8						
																	9	Con código breve	N	1	A			
																	9	Con código breve	N	1	B			
																	9	Con código breve	N	1	C			
																	9	Con código breve	N	1	D			
																	9	Con código breve	N	1	E			
																	9	Con código breve	N	1	F			
																	9	Con código breve	N	1	K			
																	9	Con código breve	N	1	L			
																	9	Con código breve	N	1	M			
Ejecuciones especiales																								
Para utilizar el 3er disparador como disparador de mínima tensión en un acumulador de energía tipo AN 1902- (para c.c.), o bien AN 1901-2 (para c.a.), ambos marca Bender, hay que definir la tensión de mando – y si el acumulador de energía será suministrado por parte del cliente o debe ser incluido en el alcance del suministro.																								
Acumulador de energía																								
		Tipo	En el alcance del suministro																					
60 V c.c.		AN 1902-	no															9	Con código breve	N	2	D		
110 V c.c.		AN 1902-	no															9	Con código breve	N	2	E		
220 V c.c.		AN 1902-	no															9	Con código breve	N	2	F		
100/110/230 V c.a.		AN 1901-2	no															9	Con código breve	N	2	G		
60 V c.c.		AN 1902-	sí															9	Con código breve	N	3	D		
110 V c.c.		AN 1902-	sí															9	Con código breve	N	3	E		
220 V c.c.		AN 1902-	sí															9	Con código breve	N	3	F		
100/110/230 V c.a.		AN 1901-2	sí															9	Con código breve	N	3	G		

1) La selección de la frecuencia c.a. 50/60 Hz se efectúa en la posición 16 del número de pedido conjuntamente con el idioma, véase la página 22

Ejemplo de configuración

Interrupidor de potencia al vacío 3AH4

($U_i = 36 \text{ kV}$, $50/60 \text{ Hz}$, $U_p = 195 \text{ kV}$, $I_{sc} = 40 \text{ kA}$, $I_r = 2500 \text{ A}$, distancia entre centros de polos = 350 mm)

3er disparador como disparador excitado por transformador

3 A H 4

3 0 6 - 6 P Z 2 9 - 0

Ejemplo para nº de pedido:

Códigos breves:

3 A H 4 3 0 6 - 6 P Z 2 9 - 0 ■ ■ ■ - Z

E 2 4 + E 2 5 + K 2 A + M 1 B





Posición 14

Tensión de mando del mecanismo de funcionamiento

		Posición:	1	2	3	4	5	6	7	8	9	10	11	12	13	14	15	16	Códigos breves				
		Nº de pedido:	3	A	H	4	■	■	■	-	■	■	■	■	-	■	■	■	-	★	■	■	■
Tensiones estándar	Tensiones especiales																						
24 V c.c.																							
48 V c.c.																							
60 V c.c.																							
110 V c.c.																							
220 V c.c.																							
100 V c.a. 50/60 Hz ¹⁾																							
110 V c.a. 50/60 Hz ¹⁾																							
230 V c.a. 50/60 Hz ¹⁾																							
	30 V c.c.																						
	32 V c.c.																						
	120 V c.c.																						
	125 V c.c.																						
	127 V c.c.																						
	240 V c.c.																						
	120 V c.a. 50/60 Hz ¹⁾																						
	125 V c.a. 50/60 Hz ¹⁾																						
	240 V c.a. 50/60 Hz ¹⁾																						

1) La selección de la frecuencia c.a. 50/60 Hz se efectúa en la posición 16 del número de pedido conjuntamente con el idioma, véase la página 22

2

Ejemplo de configuración

Interruptor de potencia al vacío 3AH4

($U_t = 36 \text{ kV}$, $50/60 \text{ Hz}$, $U_p = 195 \text{ kV}$, $I_{sc} = 40 \text{ kA}$, $I_t = 2500 \text{ A}$, distancia entre centros de polos = 350 mm)

Tensión de mando del mecanismo 230 V c.a., 50 Hz

3 A H 4

3 0 6 - 6 P Z 2 9 - 0

K

Ejemplo para nº de pedido:

Códigos breves:

3 A H 4 3 0 6 - 6 P Z 2 9 - 0 K ■ ■ - Z

E 2 4 + E 2 5 + K 2 A + M 1 B



Posición 15

Bloque de contactos auxiliares, conexión secundaria, enclavamiento

Posición: 1 2 3 4 5 6 7 - 8 9 10 11 12 - 13 14 15 16 Códigos breves

	1	2	3	4	5	6	7	-	8	9	10	11	12	-	13	14	15	16	Códigos breves
Nº de pedido:	3	A	H	4	■	■	■	-	■	■	■	■	■	-	■	■	■	■	■
Enclavamiento mecánico																			
Bloque de contactos auxiliares 6 NA + 6 NC					■														
Bloque de contactos auxiliares 12 NA + 12 NC																			
Conector de 64 polos ¹⁾																			
Conector de 24 polos ²⁾																			
Regleta de bornes de 24 polos ²⁾																			
Ejecución especial																			
Bloque de cont. aux. 12 NA + 12 NC y conector de 24 polos (E o F)																			
Ejecuciones especiales (contactos y pines dorados)																			
Bloque de cont. aux. 6 NA + 6 NC y regleta de bornes de 24 polos (G o H)																			
Bloque de cont. aux. 12 NA + 12 NC y regleta de bornes de 24 polos (M o N)																			
Bloque de cont. aux. 6 NA + 6 NC y conector de 64 polos (A o B)																			
Bloque de cont. aux. 12 NA + 12 NC y conector de 64 polos (C o D)																			

- 1) Según el equipamiento, algunas conexiones del conector de 64 polos quedan libres. Estas pueden ser conectadas a los contactos auxiliares libres por parte del cliente. Hay cables prefabricados disponibles como accesorios.
- 2) Los contactos auxiliares no están cableados al conector/a la regleta de bornes y por esto deberán ser conectados directamente.

Ejemplo de configuración

Interrupor de potencia al vacío 3AH4
 $(U_r = 36\text{ kV}, 50/60\text{ Hz}, U_p = 195\text{ kV}, I_{sc} = 40\text{ kA}, I_r = 2500\text{ A},$
 distancia entre centros de polos = 350 mm)
 Tensión de mando del mecanismo 230 V c.a., 50 Hz
 Bloque de contactos auxiliares 12 NA + 12 NO, conector de 64 polos, sin enclavamiento mecánico

Ejemplo para nº de pedido: **3 A H 4 3 0 6 - 6 P Z 2 9 - 0 K C ■ - Z**
 Códigos breves: **E 2 4 + E 2 5 + K 2 A + M 1 B**





A petición, con gusto les enviaremos un resumen de accesorios y piezas de repuesto, así como los polos de repuesto disponibles para el interruptor. Para realizar pedidos les rogamos considerar las indicaciones siguientes.

Nota para pedidos

Los números de pedido en el resumen de piezas de repuesto son aplicables para interruptores de potencia al vacío de fabricación actual. Si se piden dispositivos o piezas de repuesto para interruptores de potencia al vacío ya suministrados, siempre hay que indicar la designación de tipo, el número de serie y el año de construcción del interruptor para asegurar que el suministro sea correcto.

Montajes posteriores

Para montajes posteriores de disparadores/solenoides hay que especificar adicionalmente el número de pedido de las piezas de montaje. En otros equipamientos adicionales, las piezas de montaje necesarias se suministran conjuntamente.

Polos de repuesto para el interruptor

Para repuesto, los tubos de maniobra al vacío siempre se suministran como polos completos inclusive aislador de apoyo.

Para seleccionar el polo de repuesto correcto, se ruega indicar la designación de tipo, el número de serie y el año de construcción del interruptor de potencia. Todos los datos figuran en la placa de características.

Los polos de repuesto al vacío y otras piezas de repuesto sólo deberán ser sustituidos por personal instruido.

Accesorios para los conectores

El alcance del suministro del equipamiento básico para interruptores de potencia al vacío 3AH4 incluye:

Para el conector de 24 polos

- parte inferior del conector
- pines hembra según el número de contactos
- parte superior del conector con contactos atornillados (no se precisan pines hembra)

Para el conector de 64 polos

- parte inferior del conector
- parte superior del conector
- pines hembra según el número de contactos

Datos en la placa de características

SIEMENS

Tipo 3AH4306-6	
Nº S 3AH4/00002325	Año constr. 2010
U_t 36,0 kV 50/60 Hz	I_t 2500 A
I_{sc} 40,0 kA	t_t 3 s
U_d/U_p 70/170 kV	m 180 kg

Secuenc. nom. de maniobra: O - 3 min - CO - 3 min - CO
Categoría según IEC 62271-100: E2, M2, C2

ALEMANIA

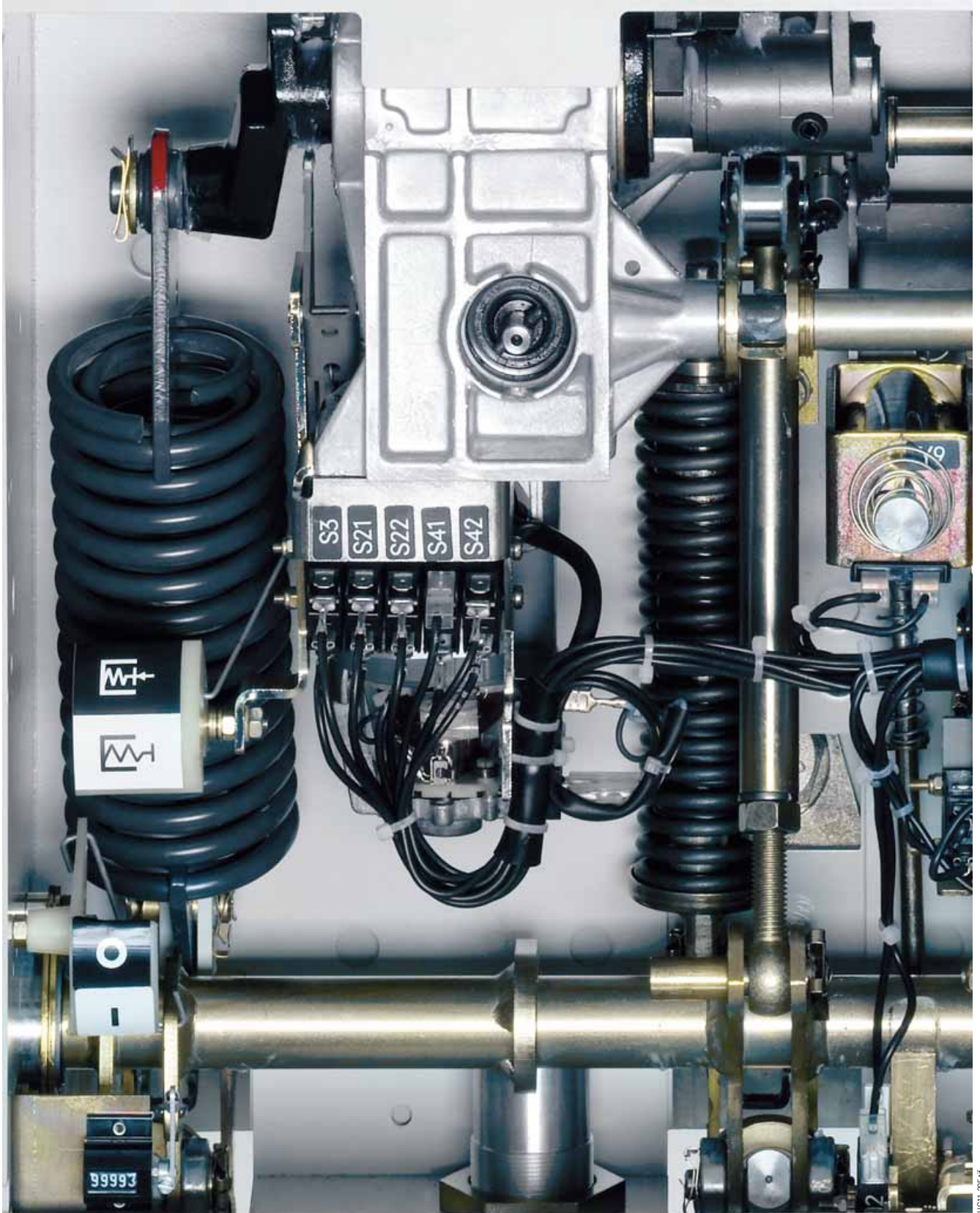
HG11-2594L-sp eps



Nota:
En caso de consultas para la determinación de piezas de repuesto, suministros posteriores etc. se precisan los tres datos siguientes:

- Designación de tipo
- N° de serie
- Año de construcción

Designación	Comentario	Nº de pedido
Manivela		3AX15 30-2B
Lubricantes	(para aplicaciones especiales)	
	180 g Klüber-Isoflex Topas L32N	3AX11 33-3H
	1 kg Klüber-Isoflex Topas L32N	3AX11 33-3E
	1 kg de aceite Shell Tellus 32 (aceite especial)	3AX11 33-2D
Arnés de cables	Con 10 cables, para conexión de contactos auxiliares a	
	- conector de 64 polos	3AX11 34-2D
	- conector de 24 polos	3AX11 34-2B
	- regleta de bornes de 24 polos	3AX11 34-2C
Accesorios para el conector	(para secciones de cables de 1,5 mm ²)	
	Pines macho para parte inferior del conector 24 polos	3AX11 34-3A
	64 polos	3AX11 34-4B
	Pines hembra para parte superior del conector 64 polos	3AX11 34-4C
	Alicates de engarzado	3AX11 34-4D
	Herramienta de desmontaje	3AX11 34-4G

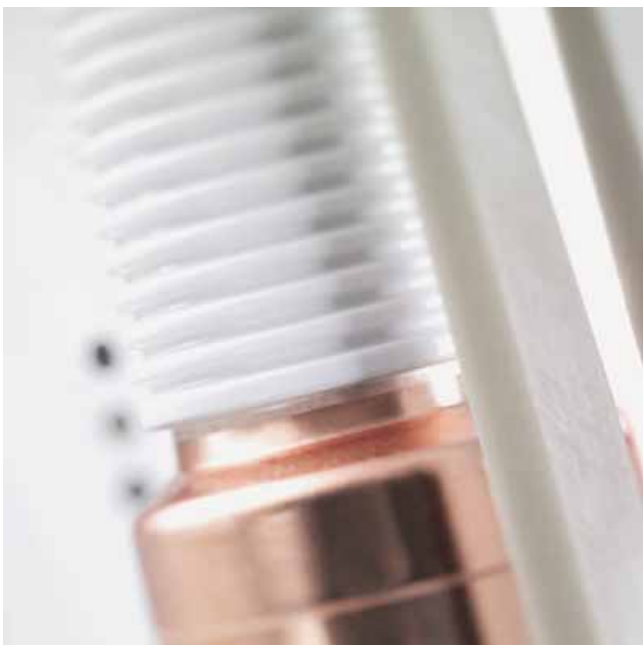


RH611-2051f



R-HG11-199.eps

Conexión de corriente para 3AH4



R-HG11-198.tif

Tubo de maniobra al vacío con aletas

Índice

Página

Datos técnicos

25

Datos eléctricos, dimensiones y pesos:

Nivel de tensión 12 y 15 kV 26

Nivel de tensión 24 y 36 kV 28

Diagramas de circuitos 30

Tiempos de maniobra 32

Protección de motores contra cortocircuitos 32

Datos de consumo de los disparadores 32

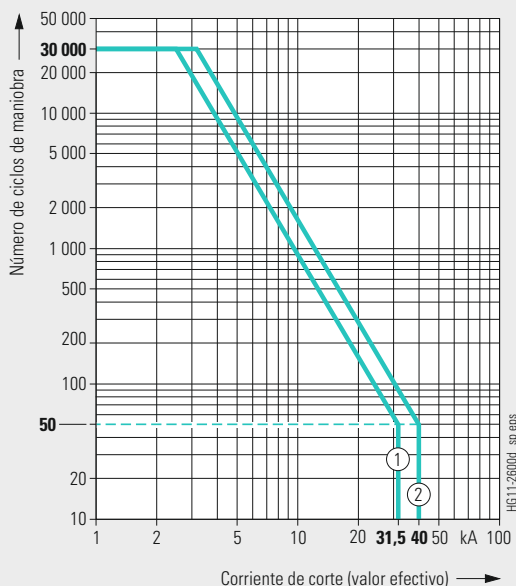
Nº de pedido	12 kV 50/60 Hz		Corriente asignada en servicio continuo			Distancia entre centros de polos			Secuencia de maniobras asignada: O - 3 min - CO - 3 min - CO O - 0,3 s - CO - 3 min - CO O - 0,3 s - CO - 15 s - CO			Duración de cortocircuito asignada			Corriente asignada de corte en cortocircuito			Componente c.c. en % de la corriente asignada de corte en cortocircuito			Corriente de corte asimétrica			Corriente asignada de cierre en cortocircuito (a 50/60 Hz)			Tensión soportada asign. de impulso tipo rayo			Tensión soportada asignada de corta duración a frecuencia Industrial			Caída de tensión ΔU entre los terminales (según IEC 62271-1 con 100 A c.c.)			Línea mínima de fuga Tubo de maniobra			Línea mínima de fuga Fase - tierra			Distancia mínima de aislamiento Fase - fase			Distancia mínima de aislamiento Fase - tierra			Peso			Plano de dimensiones detallado (puede pedirse)			Nº de diagrama de ciclos de maniobra (véase la página 27)			Nº de plano de dimensiones de catálogo (véase la página 27)		
	I_r	I_{sc}	I_{ma}	U_b	U_d	mV	mm	mm	mm	mm	kg	S_{325}	00900	1	3																																												
3AH4 115-2 ...	1250	210	□ ■ ○	3	31,5	36	35,4	80/82	75	28	2,5	130	160	130	130	113	S_325 00900	1	3																																								
3AH4 115-4 ...	2000	210	□ ■ ○	3	31,5	36	35,4	80/82	75	28	2,5	130	165	90	130	129	S_325 00901	1	1																																								
3AH4 116-2 ...	1250	210	■ △ △	3	40	36	44,9	100/104	75	28	2,5	140	195	90	120	135	S_325 00902	2	2																																								
3AH4 116-3 ...	1600	210	■ △ △	3	40	36	44,9	100/104	75	28	2,5	140	195	90	120	135	S_325 00902	2	2																																								
3AH4 116-4 ...	2000	210	■ △ △	3	40	36	44,9	100/104	75	28	2,5	140	195	90	120	135	S_325 00903	2	2																																								
3AH4 116-6 ...	2500	210	■ △ △	3	40	36	44,9	100/104	75	28	2,0	140	195	90	120	135	S_325 00904	2	2																																								
3AH4 116-7 ...	3150	210	■ △ △	3	40	36	44,9	100/104	75	28	2,0	140	195	90	120	135	S_325 00904	2	2																																								

3

Nº de pedido	15 kV 50/60 Hz		Corriente asignada en servicio continuo			Distancia entre centros de polos			Secuencia de maniobras asignada: O - 3 min - CO - 3 min - CO O - 0,3 s - CO - 3 min - CO O - 0,3 s - CO - 15 s - CO			Duración de cortocircuito asignada			Corriente asignada de corte en cortocircuito			Componente c.c. en % de la corriente asignada de corte en cortocircuito			Corriente de corte asimétrica			Corriente asignada de cierre en cortocircuito (a 50/60 Hz)			Tensión soportada asign. de impulso tipo rayo			Tensión soportada asignada de corta duración a frecuencia Industrial			Caída de tensión ΔU entre los terminales (según IEC 62271-1 con 100 A c.c.)			Línea mínima de fuga Tubo de maniobra			Línea mínima de fuga Fase - tierra			Distancia mínima de aislamiento Fase - fase			Distancia mínima de aislamiento Fase - tierra			Peso			Plano de dimensiones detallado (puede pedirse)			Nº de diagrama de ciclos de maniobra (véase la página 27)			Nº de plano de dimensiones de catálogo (véase la página 27)		
	I_r	I_{sc}	I_{ma}	U_b	U_d	mV	mm	mm	mm	mm	kg	S_{325}	00900	1	3																																												
3AH4 165-2 ...	1250	210	□ ■ ○	3	31,5	36	35,4	80/82	95	36	2,5	130	160	243	130	117	S_325 00900	1	3																																								
3AH4 165-4 ...	2000	210	□ ■ ○	3	31,5	36	35,4	80/82	95	36	2,5	130	165	150	130	130	S_325 00901	1	1																																								
3AH4 166-2 ...	1250	210	■ △ △	3	40	36	44,9	100/104	95	36	2,5	146	195	150	120	142	S_325 00902	2	3																																								
3AH4 166-3 ...	1600	210	■ △ △	3	40	36	44,9	100/104	95	36	2,5	146	195	150	120	142	S_325 00902	2	2																																								
3AH4 166-4 ...	2000	210	■ △ △	3	40	36	44,9	100/104	95	36	2,5	146	195	195	120	142	S_325 00903	2	2																																								
3AH4 166-6 ...	2500	210	■ △ △	3	40	36	44,9	100/104	95	36	2,0	146	195	195	120	142	S_325 00904	2	2																																								
3AH4 166-7 ...	3150	210	■ △ △	3	40	36	44,9	100/104	95	36	2,0	146	195	195	120	142	S_325 00904	2	2																																								

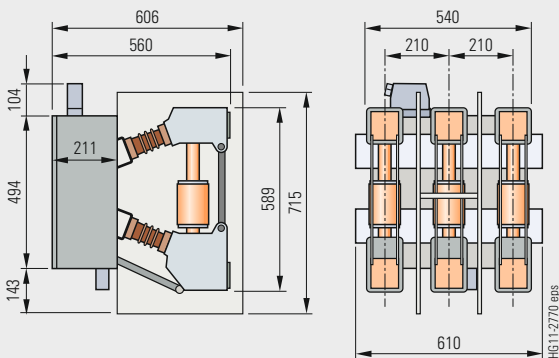
- Información estándar en la placa de características
- Posible con complemento Z y código breve F27
- Posible con complemento Z y código breve F28
- △ Secuencia de maniobras asignada posible hasta $I_{sc} = 31,5$ kA

Diagrama de ciclos de maniobra para 12/15 kV

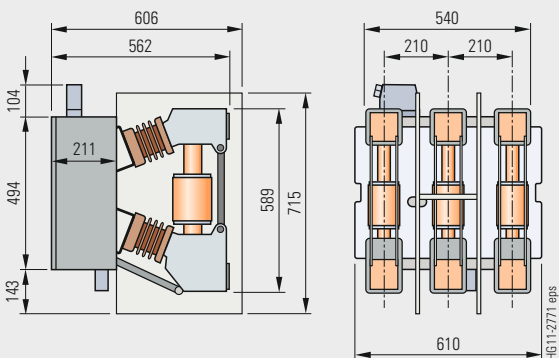


El número de ciclos de maniobra eléctricos está representado en función de la corriente de corte (valor efectivo). Todos los interruptores de potencia al vacío cumplen con las clases de endurance E2, M2 y C2 según IEC 62271-100. El recorrido de la característica fuera de los parámetros definidos por la norma IEC 62271-100 se basa en valores medios de experiencia. El número de ciclos de maniobra que se puede alcanzar realmente puede diferir según el caso de aplicación.

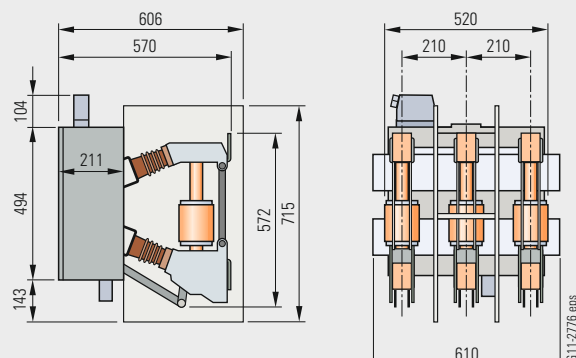
Planos de dimensiones para 12/15 kV



Plano de dimensiones 1



Plano de dimensiones 2



Plano de dimensiones 3

Nº de pedido	24 kV 50/60 Hz		Corriente asignada en servicio continuo			Distancia entre centros de polos			Secuencia de maniobras asignada:			Duración de cortocircuito asignada			Corriente asignada de corte en cortocircuito			Componente c.c. en % de la corriente asignada de corte en cortocircuito			Corriente de corte asimétrica			Corriente asignada de cierre en cortocircuito (a 50/60 Hz)			Tensión soportada asign. de impulso tipo rayo			Tensión soportada asignada de corta duración a frecuencia Industrial			Caída de tensión ΔU entre los terminales (según IEC 62271-1 con 100 A c.c.)			Línea mínima de fuga Tubo de maniobra			Línea mínima de fuga Fase – tierra			Distancia mínima de aislamiento Fase – fase			Distancia mínima de aislamiento Fase – tierra			Peso			Plano de dimensiones detallado (puede pedirse)			Nº de diagrama de ciclos de maniobra (véase la página 29)			Nº de plano de dimensiones de catálogo (véase las páginas 28 y 29)		
	I_r	A	mm	□	■	○	t_k	s	I_{sc}	kA	%	kA	I_{ma}	kA	U_p	kV	U_d	kV	mV	mm	mm	mm	mm	mm	mm	kg																																	
3AH4 254-2 ...	1250	210	□	■	○	3	25	36	28	63/65	125	50	2,5	200	230	310	175	112	S_325 00905	3	8																																						
3AH4 254-4 ...	2500	210	□	■	○	3	25	36	28	63/65	125	50	2,5	200	230	320	150	131	S_325 00906	3	6																																						
3AH4 264-2 ...	1250	275	□	■	○	3	25	36	28	63/65	125	50	2,5	200	230	348	170	112	S_325 00907	3	9																																						
3AH4 264-4 ...	2000	275	□	■	○	3	25	36	28	63/65	125	50	2,5	200	230	265	150	133	S_325 00908	3	7																																						
3AH4 266-6 ...	2500	275	□	■	○	3	40	36	44,9	100/104	125	50	2,0	360	226	188	210	135	S_325 00007	5	4																																						

3	36 kV 50/60 Hz		I_r			t_k			I_{sc}			I_{ma}			U_p			U_d			kg													
	A	mm	□	■	○	s	kA	%	kA	kA	kV	kV	mV	mm	mm	mm	mm	mm	mm	mm	mm	mm	mm	mm	mm	mm	mm	mm	mm	mm	mm	mm	mm	mm
3AH4 305-2 ...	1250	350	□	■	○	3	31,5	36	35,4	80/82	170	70	2,3	360	330	314	260	170	S_325 00008	4	5													
3AH4 305-4 ...	2000	350	□	■	○	3	31,5	36	35,4	80/82	170	70	2,3	360	330	314	260	175	S_325 00008	4	5													
3AH4 305-6 ...	2500	350	□	■	○	3	31,5	36	35,4	80/82	170	70	2,3	360	330	314	260	175	S_325 00009	4	5													
3AH4 305-7 ...	3150	350	□	■	○	3	31,5	36	35,4	80/82	170	70	1,9	366	430	309	270	350	S_325 00011	4	10													
3AH4 305-8 ...	4000	350	□	■	○	3	31,5	36	35,4	80/82	170	70	1,9	366	430	309	270	350	S_325 00011	4	10													
3AH4 306-6 ...	2500	350	□	■	○	3	40	36	44,9	100/104	170	70	2,3	360	330	314	260	175	S_325 00009	5	5													
3AH4 306-7 ...	3150	350	□	■	○	3	40	36	44,9	100/104	170	70	1,9	366	430	309	270	350	S_325 00059	5	10													
3AH4 306-8 ...	4000	350	□	■	○	3	40	36	44,9	100/104	170	70	1,9	366	430	309	270	350	S_325 00059	5	10													

■ Información estándar en la placa de características □ Posible con complemento Z y código breve F27

○ Posible con complemento Z y código breve F28

Planos de dimensiones para 24/36 kV

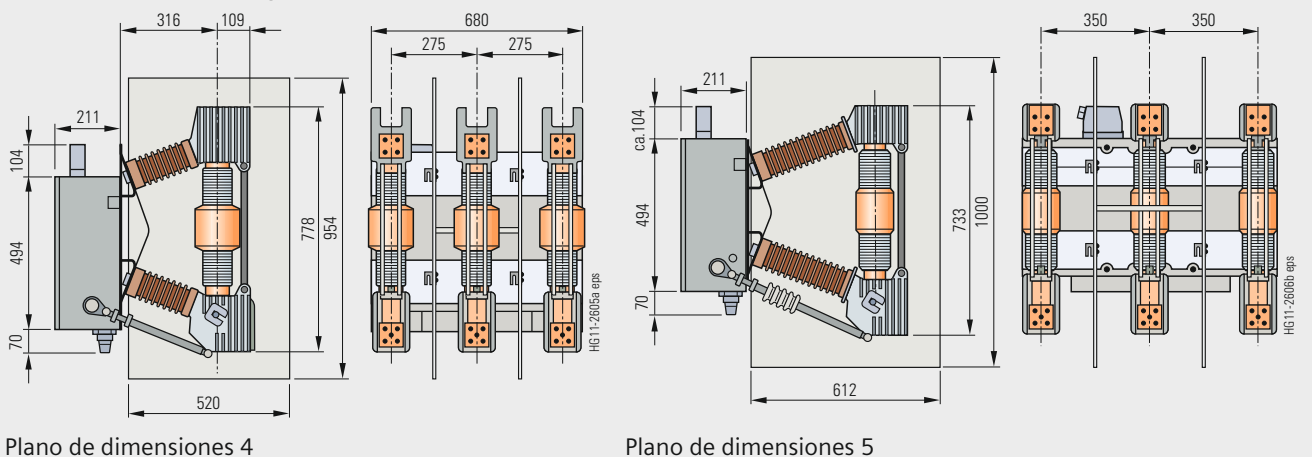
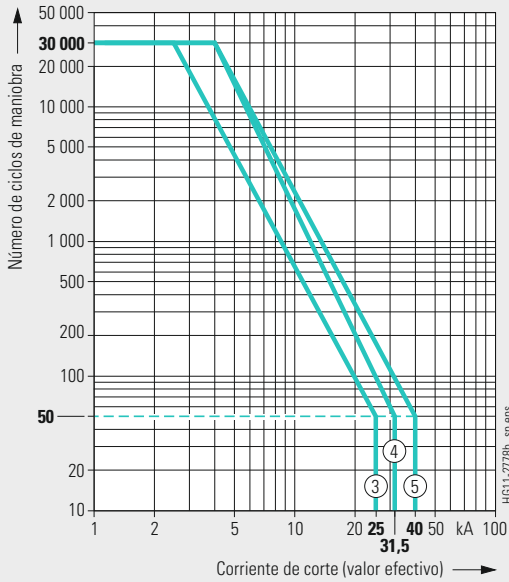
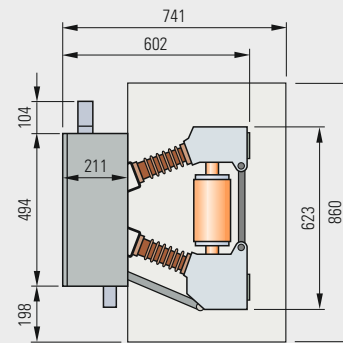


Diagrama de ciclos de maniobra para 24/36 kV

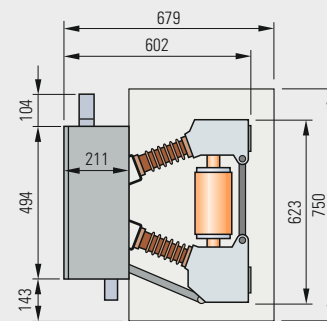
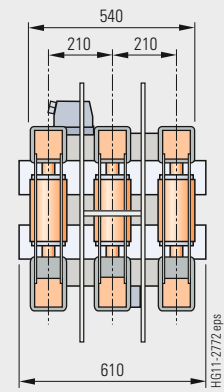


El número de ciclos de maniobra eléctricos está representado en función de la corriente de corte (valor efectivo). Todos los interruptores de potencia al vacío cumplen con las clases de endurencia E2, M2 y C2 según IEC 62271-100. El recorrido de la característica fuera de los parámetros definidos por la norma IEC 62271-100 se basa en valores medios de experiencia. El número de ciclos de maniobra que se puede alcanzar realmente puede diferir según el caso de aplicación.

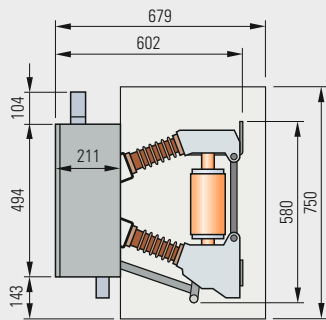
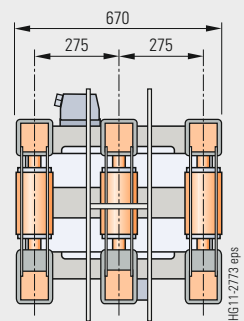
Planos de dimensiones para 24/36 kV



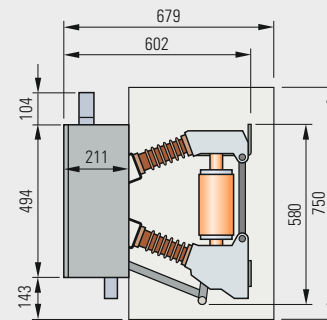
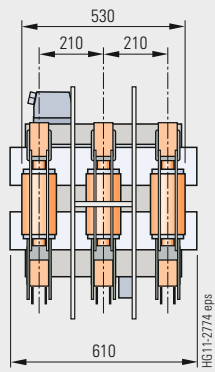
Plano de dimensiones 6



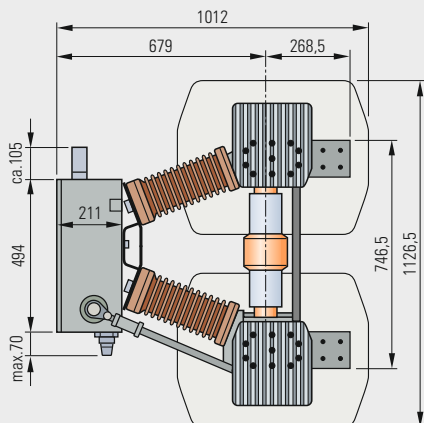
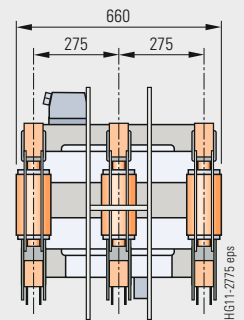
Plano de dimensiones 7



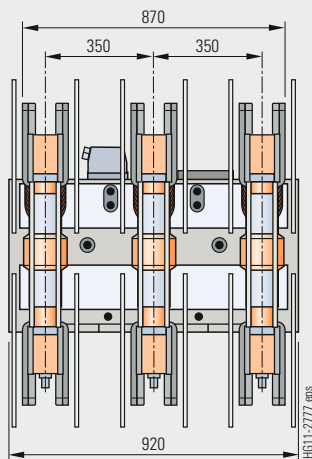
Plano de dimensiones 8



Plano de dimensiones 9

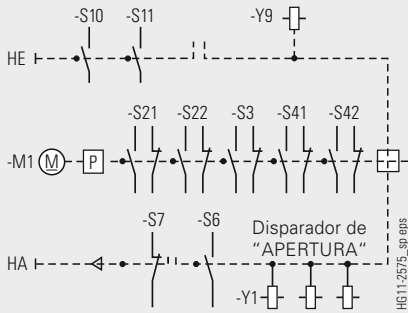


Plano de dimensiones 10

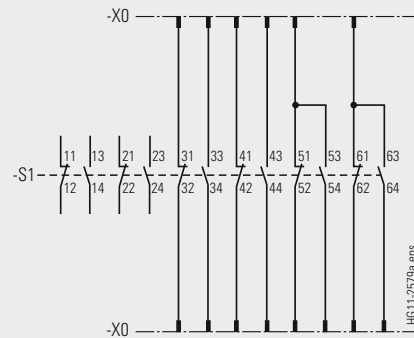


Diagramas de circuitos

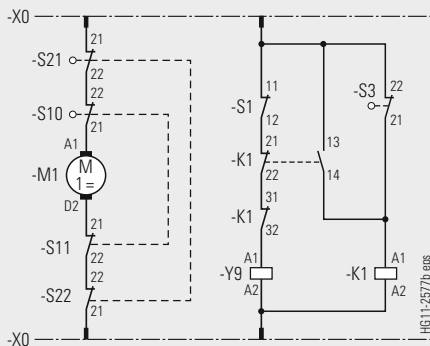
Los diagramas de circuitos mostrados aquí son ejemplos de las múltiples posibilidades de cableado del interruptor de potencia.



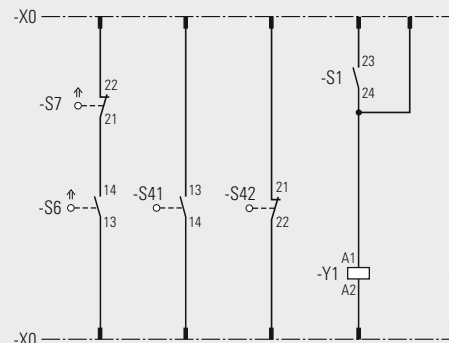
Cierre manual – apertura manual con contactos auxiliares 6 NA + 6 NC



Contactos disponibles para el cliente con equipamiento básico del interruptor de potencia y contactos auxiliares 6 NA + 6 NC



Mecanismo motorizado con cierre manual mecánico

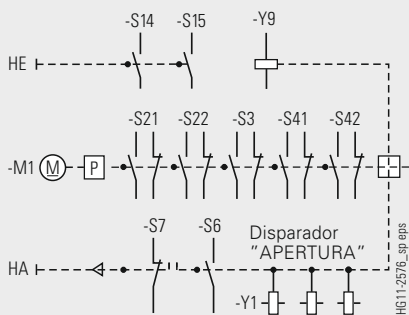


Indicación de disparo del interruptor Indicación "resorte de cierre tensado"
1er disparador shunt de apertura

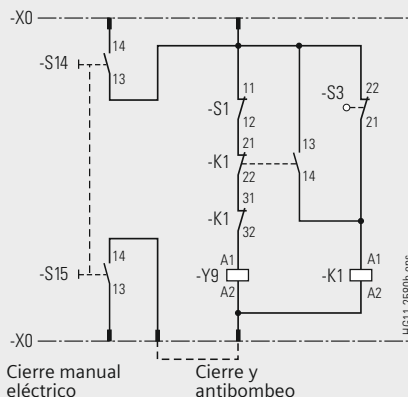
Leyenda (también para la página 31)

HA	Apertura manual	S1	Bloque de contactos auxiliares	S10,	Antibombeo para cierre manual	X0	Parte inferior del conector/ regleta de bornes
HE	Cierre manual	S3	Interruptor de posición (abre cuando el resorte de cierre está tensado)	S11	Antibombeo	Y1	1er disparador shunt de apertura
K1	Contacto (dispositivo antibombeo)	S6	Indicación de disparo del interruptor	S14,	Interruptores de posición (desconectan el mecanismo motorizado después del proceso de tensado)	Y2	2º disparador shunt de apertura
M1	Mecanismo motorizado	S7	Interruptor de parada para la indicación de disparo del interruptor	S21,	Interruptores de posición (indican el estado de tensado)	Y4	Disparador excitado por transformador
P	Acumulador de energía			S41,		Y6	Disparador de baja energía excitado por transformador
R1	Resistencia			S42		Y7	Disparador de mínima tensión
						Y9	Solenoides de cierre

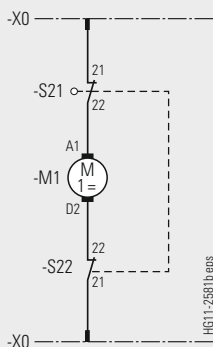
Equipamiento adicional: Mecanismo motorizado y bloque de contactos auxiliares



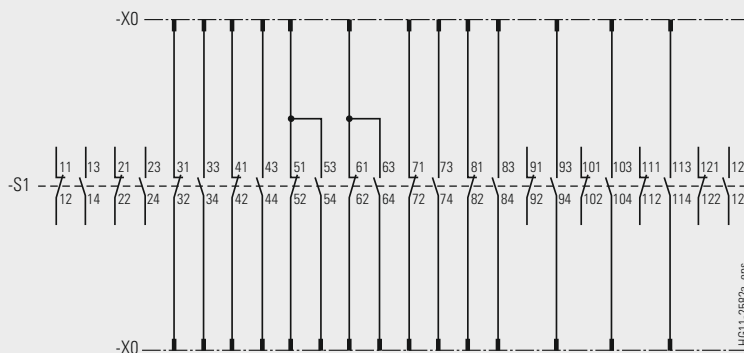
Mecanismo motorizado con cierre manual eléctrico



Cierre manual eléctrico
Cierre y antibombeo

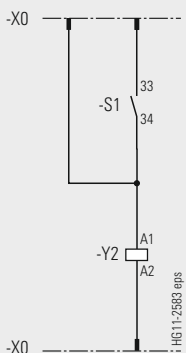


Mecanismo motorizado

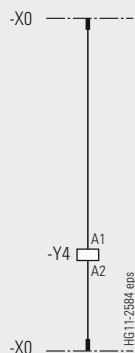


Contactos disponibles para el cliente con equipamiento básico del interruptor de potencia
Bloque de contactos auxiliares -S1 (12 NA + 12 NC) en lugar de bloque de contactos auxiliares 6 NA + 6 NC

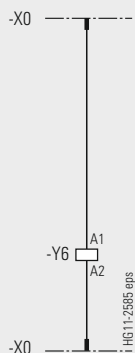
Las combinaciones posibles disponibles están descritas en el capítulo "Selección de equipamiento secundario".



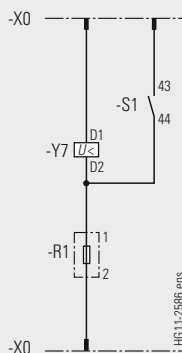
2º disparador shunt de apertura



Disparador excitado por transformador 0,5 A ó 1 A



Disparador de baja energía excitado por transformador 0,1 WS



Disparador de mínima tensión

Leyenda véase la página 30

Tiempos de maniobra, protección de motores contra cortocircuitos, datos de consumo de los disparadores

Tiempos de maniobra

Tiempos de maniobra con tensión asignada del circuito secundario	Equipamiento del interruptor de potencia	Tiempo de maniobra del interruptor de potencia
Tiempo de cierre	–	< 75 ms ¹⁾
Tiempo de apertura	1 ^{er} disparador shunt de apertura 2 ^º y 3 ^{er} disparador	< 60 ms ¹⁾ < 55 ms
Tiempo de arco	–	< 15 ms
Tiempo de corte	1 ^{er} disparador shunt de apertura 2 ^º y 3 ^{er} disparador	< 80 ms < 60 ms
Tiempo muerto	–	300 ms
Tiempo de contacto CERRADO/ABIERTO	1 ^{er} disparador shunt de apertura 2 ^º y 3 ^{er} disparador	< 90 ms < 70 ms
Duración mínima de la orden	Solenoide de cierre 1 ^{er} disparador shunt de apertura 2 ^º y 3 ^{er} disparador	45 ms 40 ms 20 ms
Duración mínima del impulso para la indicación de disparo del interruptor	1 ^{er} disparador shunt de apertura 2 ^º y 3 ^{er} disparador	> 15 ms > 10 ms
Tiempo de tensado con accionamiento eléctrico	–	< 15 s
Error de sincronismo entre los polos	–	≤ 2 ms

1) Para tiempos de maniobra más cortos, consultar.

Protección de motores contra cortocircuitos (protección de los motores de accionamiento)

Tensión asignada del motor V	Tensión de servicio		Consumo de potencia del motor		Corriente nominal mínima posible ²⁾ del interruptor automático con característica C A
	máx. V	mín. V	W (con c.c.)	VA (con c.a.)	
24 c.c.	26	20	500	–	16
48 c.c.	53	41	500	–	8
60 c.c.	66	51	500	–	6
110 c.c.	121	93	500	–	4
220 c.c.	242	187	500	–	2
110 c.a.	121	93	–	650	4
230 c.a.	244	187	–	650	2

2) El valor de cresta de la corriente de cierre en el motor de accionamiento puede despreciarse por su corta presencia.

Datos de consumo de los disparadores

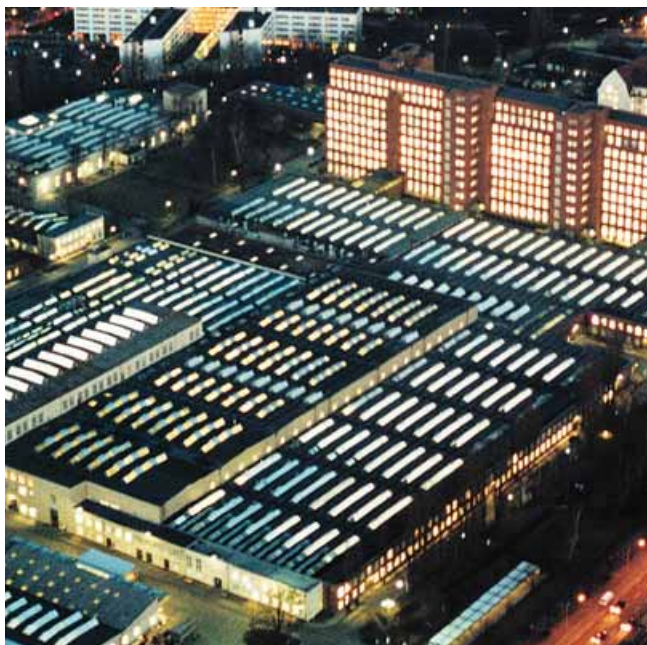
Disparador	Consumo de potencia		Rangos de disparo	
	Accionamiento con		Tensión de disparo con c.c.	Tensión o corriente de disparo con 50/60 Hz c.a.
	c.c. aprox. W	50/60 Hz c.a. aprox. VA		
Solenoide de cierre 3AY15 10	140	140	85 hasta 110 % U	85 hasta 110 % U
1 ^{er} disparador shunt de apertura (sin acumulador de energía) 3AY15 10	140	140	70 hasta 110 % U	85 hasta 110 % U
2 ^º disparador shunt de apertura (con acumulador de energía) 3AY11 01	70	50	70 hasta 110 % U	85 hasta 110 % U
Disparador de mínima tensión 3AY11 03	20	20	35 hasta 0 % U	35 hasta 0 % U
Disparador excitado por transformador 3AX11 02 (corriente asignada en servicio continuo 0,5 ó 1 A)	–	10 ³⁾	–	90 hasta 110 % I _a
Disparador excitado por transformador 3AX11 04 (impulso de disparo ≥ 0,1 Ws)	–	–	–	–

3) Consumo con corriente de reacción (90 % de la corriente asignada en servicio continuo) e inducido abierto.



R-HG11-181.tif

Puerta de Brandenburgo, Berlín, Alemania



R-HG11-180.eps

Fábrica de Interrupedores Schaltwerk Berlín, Alemania

Índice

Página

Anexo

33

Formulario de consultas

34

Instrucciones de configuración

35

Ayudas de configuración

Hoja desplegable

En caso necesario, se ruega copiarlo y enviarlo relleno a su persona de contacto en Siemens, o bien puede emplear nuestro configurador online www.siemens.com/energy

Consulta sobre

Interruptor de potencia 3AH4

Se ruega

- Enviar oferta
- Llamar por teléfono
- Concertar visita

Su dirección

Empresa

Departamento

Nombre

Dirección

Código postal/Población

Teléfono

Fax

E-mail

4

Siemens AG

Departamento

Nombre

Dirección

Código postal/Población

Fax

Datos técnicos

	Otros valores			
Tensión asignada	<input type="checkbox"/> 12 kV <input type="checkbox"/> 24 kV	<input type="checkbox"/> 15 kV <input type="checkbox"/> 36 kV	<input type="checkbox"/> ___ kV	
Tensión soportada asignada de impulso tipo rayo	<input type="checkbox"/> 125 kV <input type="checkbox"/> 195 kV	<input type="checkbox"/> 170 kV <input type="checkbox"/> 185 kV	<input type="checkbox"/> ___ kV	
Tensión soportada asignada de corta duración a frecuencia industrial	<input type="checkbox"/> 50 kV <input type="checkbox"/> 95 kV	<input type="checkbox"/> 70 kV	<input type="checkbox"/> 85 kV	<input type="checkbox"/> ___ kV
Corriente asignada de corte en cortocircuito	<input type="checkbox"/> 25 kA	<input type="checkbox"/> 31,5 kA	<input type="checkbox"/> 40 kA	<input type="checkbox"/> ___ kA
Corriente asignada en servicio continuo	<input type="checkbox"/> 1250 A <input type="checkbox"/> 3150 A	<input type="checkbox"/> 2000 A <input type="checkbox"/> 4000 A	<input type="checkbox"/> 2500 A	<input type="checkbox"/> ___ A
Distancia entre centros de polos	<input type="checkbox"/> 210 mm	<input type="checkbox"/> 275 mm	<input type="checkbox"/> 350 mm	

Equipamiento secundario

Para combinaciones posibles véanse las páginas 15 hasta 22

Equipamiento del interruptor	<input type="checkbox"/> Cierre manual mecánico <input type="checkbox"/> Cierre manual eléctrico			
Mecanismo de funcionamiento motorizado	<input type="checkbox"/> ___ V c.c.	<input type="checkbox"/> ___ V c.a., ___ Hz		
Solenoide de cierre	<input type="checkbox"/> ___ V c.c.	<input type="checkbox"/> ___ V c.a., ___ Hz		
1 ^{er} disparador shunt de apertura	<input type="checkbox"/> ___ V c.c.	<input type="checkbox"/> ___ V c.a., ___ Hz		
2 ^o disparador shunt de apertura	<input type="checkbox"/> ___ V c.c.	<input type="checkbox"/> ___ V c.a., ___ Hz		
Disparador excitado por transformador	<input type="checkbox"/> 0,5 A	<input type="checkbox"/> 1 A	<input type="checkbox"/> ≥ 0,1 Ws (10 Ω)	<input type="checkbox"/> ≥ 0,1 Ws (20 Ω)
Disparador de mínima tensión	<input type="checkbox"/> ___ V c.c.		<input type="checkbox"/> ___ V c.a., ___ Hz	
	<input type="checkbox"/> Sin acumulador de energía		<input type="checkbox"/> Con acumulador de energía	
Bloque de contactos auxiliares	<input type="checkbox"/> 6 NA + 6 NC	<input type="checkbox"/> 12 NA + 12 NC		
Conexión de baja tensión	<input type="checkbox"/> Regleta de bornes de 24 polos	<input type="checkbox"/> Conector de 24 polos	<input type="checkbox"/> Conector de 64 polos	
	<input type="checkbox"/> Enclavamiento mecánico			
Instrucciones de servicio	<input type="checkbox"/> Alemán	<input type="checkbox"/> Inglés	<input type="checkbox"/> Francés	<input type="checkbox"/> Español

Aplicación y otros requisitos

Se ruega marcar con una cruz ___ Se ruega rellenar

¿Prefiere configurar su interruptor de potencia al vacío 3AH4 por sí mismo?

Siga los pasos de configuración y anote el número de pedido en la ayuda de configuración.
Alternativamente también puede emplear nuestro configurador online www.siemens.com/energy

Para configurar su
interruptor de potencia al vacío 3AH4

Instrucciones para configurar el interruptor de potencia al vacío 3AH4

1^{er} paso: Definición de la parte primaria (véase las páginas 13 y 14)

Defina las características asignadas siguientes:	Opciones disponibles:
Tensión asignada (U_l)	U_l : 24 kV hasta 36 kV
Tensión soportada asignada de impulso tipo rayo (U_p)	U_p : 125 kV hasta 195 kV
Tensión soportada asignada de corta duración a frecuencia industrial (U_d)	U_d : 50 kV hasta 95 kV
Corriente asignada de corte en cortocircuito (I_{sc})	I_{sc} : 31,5 kA hasta 40 kA
Corriente asignada en servicio continuo (I_r)	I_r : 1250 A hasta 3150 A
Distancia entre centros de polos	275 mm hasta 350 mm

Con estos valores asignados se definen las posiciones 4 hasta 8 del número de pedido.

2^o paso: Definición del equipamiento secundario (véanse las páginas 15 hasta 22)

Defina las características de equipamiento siguientes:	Opciones disponibles:
Combinación de disparadores (posición 9)	Disparadores shunt de apertura, disparadores excitados por transformador y disparadores de mínima tensión
Utilización de un solenoide de cierre (posición 10)	Tensiones de mando de 24 V c.c. a 240 V c.a.
Tensiones de mando de los disparadores (posiciones 11/12)	Tensiones de mando de 24 V c.c. a 240 V c.a.
Tipo de cierre local (posición 10)	Cierre mecánico, cierre manual eléctrico
Tensión de mando del motor (posición 14)	Mecanismo motorizado con acumulación de energía con tensiones de mando de 24 V c.c. a 240 V c.a.
Número de contactos auxiliares (posición 15)	6 NA + 6 NC, 12 NA + 12 NC
Ejecución de la conexión secundaria (posición 15)	Regleta de bornes de 24 polos, conector de 24 polos, conector de 64 polos
Idioma de la documentación (posición 16)	Alemán, inglés, francés, español, otros idiomas bajo consulta
Frecuencia de la tensión de mando del equipamiento secundario con c.a. (posición 16)	50 Hz/60 Hz

Con estas características de equipamiento se definen las posiciones 9 hasta 16 del número de pedido.

3^{er} paso: ¿Tiene algún otro deseo en cuanto al equipamiento? (Véase la página 22)

Si aún quedaran deseos pendientes además de los posibles equipamientos especiales tales como ejecución libre de halógenos y piroretardante o libre de silicona, protección contra condensación o una placa de características adicional, se ruega dirigirse a su persona de contacto de ventas.

1	2	3	4	5	6	7	8	9	10	11	12	13	14	15	16	
3	A	H	4	-	-	-	-	-	-	-	-	-	-	-	-	Z
				Véase la página 13 y la página 14				Véase la página 15	Véase la página 16	Véase la página 17	Véase la página 18	Véase la página 19	Véase la página 20	Véase la página 21	Véase la página 22	



Publicado por y copyright © 2010:
Siemens AG
Energy Sector
Freyeslebenstrasse 1
91058 Erlangen, Alemania

Siemens AG
Energy Sector
Power Distribution Division
Medium Voltage
Nonnendammallee 104
13623 Berlin, Alemania

Para más información, sírvanse contactar con
nuestro centro de atención al cliente.
Teléfono: +49 180 524 70 00
Fax: +49 180 524 24 71
(Con recargo, depende del proveedor)
E-mail: support.energy@siemens.com

KG 08.10 0.0 38 Es
3600/28617

Reservados todos los derechos.
A no ser que se haya indicado algo contrario en las páginas
de este catálogo, queda reservado el derecho de introducir
modificaciones, especialmente en los datos técnicos,
dimensiones y pesos.
Las ilustraciones son sin compromiso.
Todas las designaciones utilizadas en el presente catálogo
para los productos son marcas de fábrica o nombres de
producto propiedad de Siemens AG, u otras empresas
proveedoras.
A no ser que se haya indicado algo contrario, todas las
dimensiones indicadas en este catálogo se han dado
en mm.

Sujeto a modificaciones sin previo aviso.
Este documento contiene descripciones generales sobre
las posibilidades técnicas que pueden, pero no tienen que
darse en el caso individual.
Por ello, las prestaciones deseadas se determinarán en
cada caso al cerrar el contrato.